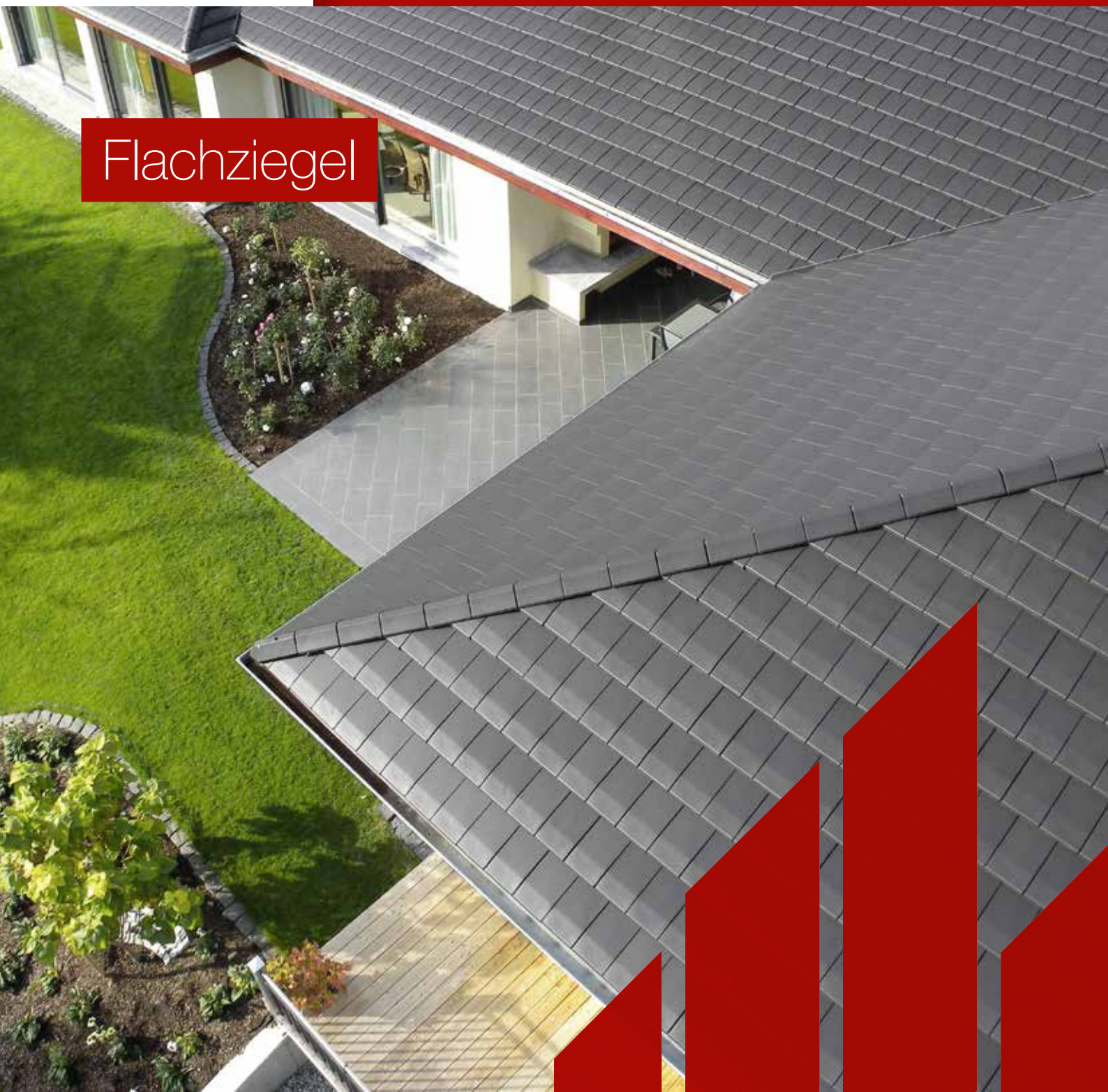


Flachziegel



Actua 10
Plano 11



Inhaltsverzeichnis

Produkte

Actua 10	4
Plano 11	10

Allgemeingültiges Zubehör

Unterdeckbahnen	16
-----------------	----



Actua 10

Farbübersicht



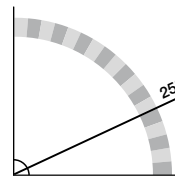
Vorteile

- Idealer Architektenziegel durch klare und saubere Linienführung
- Harmonisches Deckbild ohne Ortgangrahmen: Ganze und halbe Ortgangziegel ermöglichen eine Verlegung im Verband mit Ortgängen
- Decklänge 34,0 – 38,5 cm
- Geringer Bedarf von ca. 10 Stück/m²
- Ausgewogenes Farbsortiment
- Regeldachneigung 25°
- Befestigungssystem Sturmfix 2.0

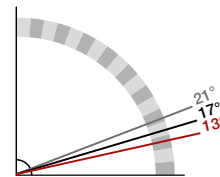
Regeldachneigung

Zulässige Dachneigung / Zuordnung von Zusatzmaßnahmen ohne erhöhte Anforderung

Regeldachneigung
≥ 25°



Unterdeckung¹ / Unterdeckung² /
regensicheres Unterdach
≥ 21° / ≥ 17° / ≥ 13°



Gemäß ZVDH-Merkblatt für Unterdächer, Unterdeckungen und Unterspannungen, Ausgabe Januar 2010

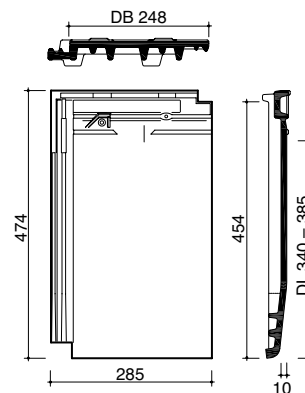
¹ Klasse 4 ² Klasse 3

Technische Daten

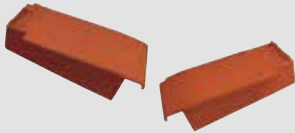
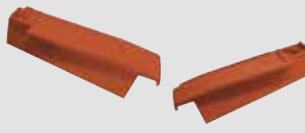
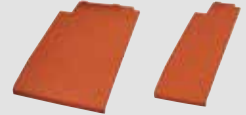
Technische Daten	
Bedarf Stück/m ² (ca.)	10,5 – 11,8
Decklänge cm (ca.)	34,0 – 38,5
Mittlere Decklänge cm (ca.)	36,3
Mittlere Deckbreite cm (ca.)	24,8
Größe cm (ca.)	28,5 x 47,4
Gewicht kg/Stück (ca.)	4,5
Gewicht kg/m ² (ca.)	47,3
Gewicht kg/Palette (ca.)	1.110
Stück/Paket	5
Stück/Palette	240
Regeldachneigung	25°

Koramic Dachziegel sind ein Naturprodukt, das als eine der keramischen Grundeigenschaften über changierende Farben verfügen kann. Dies gilt besonders für den Farbton edelklinkerrot.

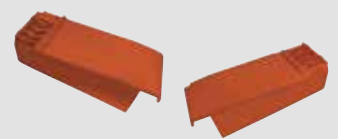
Form



Zubehör

Ortgänge
Ortgangziegel 1/1
 links, rechts
 (2,8 Stück/m)

Ortgangziegel 1/2
 links, rechts
 (2,8 Stück/m)

Bordziegel 1/1 und 1/2
 (ohne linken Seitenfalz,
 2,8 Stück/m)

Firstanschluss
Firstanschluss-Lüfterziegel 1/1

Firstanschluss-Lüfterziegel 1/2

Firstanschluss-Lüfter-Ortgang 1/1
 links, rechts

First- und Gratsysteme
Actua First
 (3,0 Stück/m)

**Walmkappe
 Universal Actua**
 (dreiaxsig)

Gratanfänger

Koramic Firstklammer Actua

Koramic Flexi-Rol 320 mm
 First-/Gratrolle 5 m oder 50 m,
 Breite 320 mm, Gewebe mit Alu-
 miniumschürze und Butylklebestrei-
 fen, 640 m/Palette, 4 Rollen/Karton

Koramic AluGrip-Rol 320 mm
 First-/Gratrolle aus Aluminium mit
 einzigartiger Klebetechnologie
 (rot, braun, schwarz)

**Koramic Firstplattenhalter
 Universal,**
 höhenverstellbar

**Weitere First- und Grat-
 systeme ohne Abbildung**

- First-Anfang-/Endziegel
- Koramic Grat- und Kehlklammer
 (Klemmklammer mit Drahtstift)

Pult
Pultdachfirst
 (3,0 Stück/m)

Pultdach-Anfangziegel

Pultdach-Endziegel

Firstklammer Pultdachfirst

Sonstiges Flächenzubehör
Lüfterziegel
 mit Gitter (LQ = 19,0 cm²)

Flächenziegel
 längshalb (DB 12,4 cm)


Zubehör

(einige Abbildungen nicht modellbezogen)

Dachdurchgang

Sanitärlüfter-System Ton, NW 125 mm, geschlossene Kappe
(inkl. Flexschlauch mit Reduzierung)
Geschlossene Kappe bei aktiver Entlüftung (z. B. mit Ventilatoren) von Räumen oder Geräten verwenden



Sanitärlüfter-System Ton, NW 125 mm, offene Kappe
(inkl. Flexschlauch mit Reduzierung)
Offene Kappe bei Be- und Entlüftung von Abwasserleitungen verwenden



Dachlüfter Ton, NW 150 mm mit Kondensatabscheider
(inkl. Anschlussmanschette)*
Für den Einsatz bei aktiver Entlüftung (z. B. mit Ventilatoren) von Räumen oder Geräten



Thermen Durchgangziegel Ton
NW 110 mm*
NW 125 mm*
(bei Bestellung Dachneigung angeben)



Antennensystem Ton
(inkl. Manschette, einsetzbar für Antennenmast $\varnothing \leq 60$ mm und DN $\leq 50^\circ$, andere DN auf Anfrage)



Dachbegehungssysteme Aluminium** (rot, braun, schwarz)

Alu-Standrostsysteem 80 x 25 cm
2 Grundplatten erforderlich



Alu-Kurzrostsysteem 46 x 25 cm
2 Grundplatten erforderlich



Alu-Steigtrittsystem
1 Grundplatte erforderlich



Alu-Grundplatte



Schneeschutzsysteme Aluminium**

Alu-Schneefanggitter
3,0 m x 0,2 m,
inkl. Verbinder



Alu-Schneefanghalter
1 Grundplatte erforderlich



Alu-Rundholzhalter
1 Grundplatte erforderlich



Alu-Rundrohrhalter
1 Grundplatte erforderlich



Alu-Rundrohr
2,0 m, \varnothing 40 mm



Metall-Schneefangnase
Paket = 60 Stück
(rot, braun, schwarz)



Weitere Schneeschutzsysteme Aluminium ohne Abb.

- Rohrverbinder
- Endstopfen
- Alu-Grundplatte

Solarsysteme

Alu-Solarträger
verstellbar, 1 Grundplatte erforderlich



Solar-Durchgangziegel Ton
(inkl. Dichtungsmanschette), \varnothing ca. 65 mm



Sonstiges Keramik-Zubehör

Kaltengobe
0,5 l



Sturmfix 2.0
(Paket = 50 Stück/250 Stück) mit Torxbit



Lichtziegel*



Wand- und Kaminanschlusssysteme

Koraflex Wand- und Kaminanschlussrolle
Rolle 5 m, Breite 320 mm, hochflexible Wand- und Kaminanschlussrolle aus durchgängig plissiertem Aluminium, mit vorgefertigten Biegesicken und Farbbeschichtung, Rückseite vollflächig butylbeschichtet, 800 m/Palette, 4 Rollen/Karton (rot, braun, schwarz)



Koraflex Plus Wand- und Kaminanschlussrolle
Rolle 5 m, Breite 300 mm, hochflexibles Wand- und Kaminanschlussband auf Polyisobutyl-Basis (PIB) mit integriertem Aluminiumstreckmetall, hoch reißfest, alkalibeständig, Rückseite vollflächig butylbeschichtet, 480 m/Palette, 2 Rollen/Karton (rot, grau, schwarz)



* Lieferzeit auf Anfrage

** farbig beschichtet

Details

Zuordnung von Zusatzmaßnahmen (außer bei untergeordneten Gebäuden) für Flachziegel Actua 10, nach den Grundregeln des ZVDH, 25° Regeldachneigung, Mindestdachneigung 10°

Erhöhte Anforderungen durch

Nutzen

- Dachgeschossnutzung zu Wohnzwecken

Klima

- Schnee- oder windreiche Gebiete

Konstruktion

- Besondere Dachformen
- Sparrenlänge > 10 m
- Stark gegliederte Dachflächen

Technische Anlagen

- Auf- oder Indachsysteme
- Klimageräte
- Antennenanlagen
- Laufanlagen

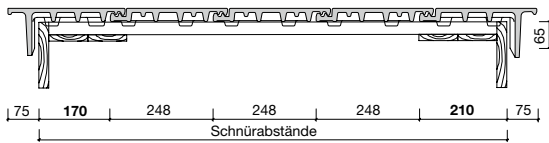
Örtliche Bestimmungen

- Landesbauordnung
- Bauaufsichtliche Vorschriften
- Städte-, Kreis- und Gemeindeverordnungen oder -satzungen
- Auflagen der Denkmalpflege

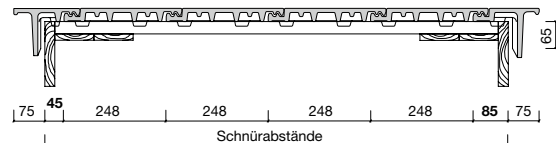
Dachneigung	keine weitere erhöhte Anforderung	eine weitere erhöhte Anforderung	zwei weitere erhöhte Anforderungen	drei weitere erhöhte Anforderungen
≥ 25°	Alle Koramic Unterdeckbahnen	Alle Koramic Unterdeckbahnen	Alle Koramic Unterdeckbahnen	Alle Koramic Unterdeckbahnen
≥ 21°	Alle Koramic Unterdeckbahnen	Alle Koramic Unterdeckbahnen	Alle Koramic Unterdeckbahnen und Zubehör*	Alle Koramic Unterdeckbahnen und Zubehör*
≥ 17°	Alle Koramic Unterdeckbahnen und Zubehör*	Alle Koramic Unterdeckbahnen und Zubehör*	Alle Koramic Unterdeckbahnen und Zubehör*	Alle Koramic Unterdeckbahnen und Zubehör*
≥ 13°	Koramic Profi 2S, Premium 2S, Premium Q und Zubehör*	Koramic Profi 2S, Premium 2S, Premium Q und Zubehör*	Koramic Premium Q und Zubehör*	Koramic Premium Q und Zubehör*
≥ 10°	Koramic Premium Q und Zubehör*	Koramic Premium Q und Zubehör*	Koramic Premium Q und Zubehör*	Koramic Premium Q und Zubehör*

Die in der Tabelle genannten Zusatzmaßnahmen sind Mindestmaßnahmen unter Berücksichtigung der Tabellen des Merkblattes Unterdächer, Unterdeckungen, Unterspannungen des ZVDH, Ausgabe Januar 2010. Untergeordnete Gebäude sind Gebäude wie z. B. Carports und Scheunen. Erhöhte Anforderungen gemäß Kapitel 1.1.3. Fachregel ZVDH. * gemäß Herstellerrichtlinie Wienerberger GmbH

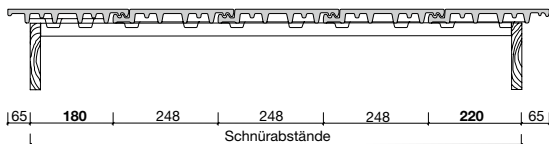
Organg – Detail mit Organgziegel 1/1



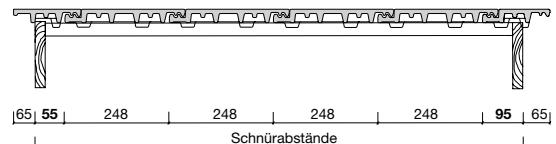
Organg – Detail mit Organgziegel 1/2



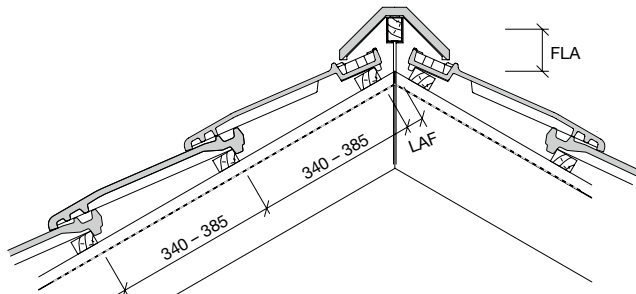
Organg – Detail mit Bordziegel 1/1



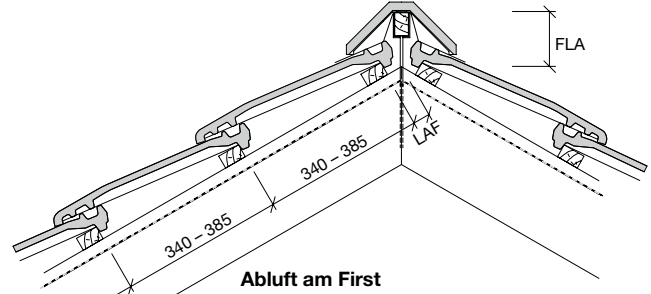
Organg – Detail mit Bordziegel 1/2



First – Detail mit Firstanschluss-Lüfterziegel



First – Detail mit First-Gratabdeckband



Actua-First mit Firstanschluss-Lüfterziegel

DN°	15°	20°	25°	30°	35°	40°	45°	50°	55°
LAF (mm)	70	65	65	60	55	50	45	45	-
FLA (mm)	90	85	80	75	70	65	60	50	-

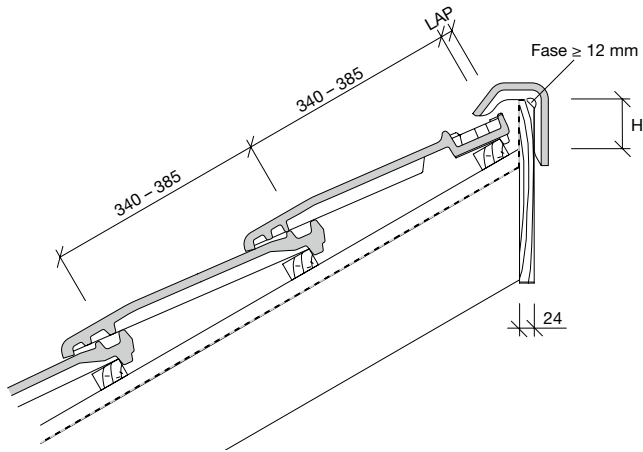
Die angegebenen Maße gelten für Dachlatten mit dem Querschnitt 30 x 50 mm. Bei Dachneigungen über 50° kontaktieren Sie bitte unsere Anwendungstechnik.

Actua-First mit First-Gratabdeckband

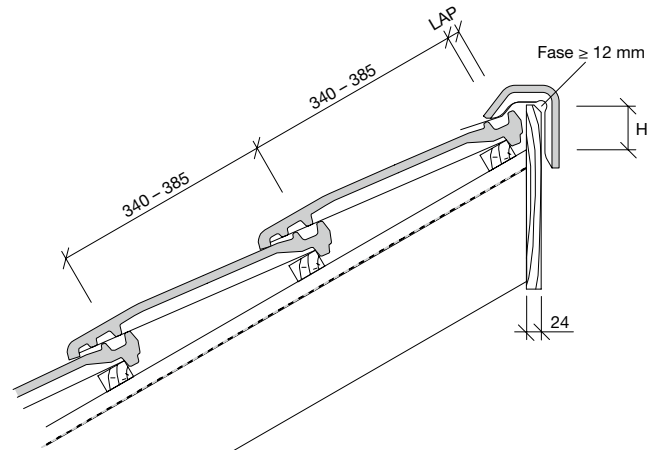
DN°	15°	20°	25°	30°	35°	40°	45°	50°	55°
LAF (mm)	45	40	40	35	35	30	25	25	-
FLA (mm)	100	100	95	85	75	75	80	80	-

Die angegebenen Maße gelten für Dachlatten mit dem Querschnitt 30 x 50 mm. Bei Dachneigungen über 50° kontaktieren Sie bitte unsere Anwendungstechnik.

Pult – Detail mit Firstanschluss-Lüfterziegel



Pult – Detail mit First-Gratabdeckband



Pultdachfirst mit Firstanschluss-Lüfterziegel

DN°	10°	15°	20°	25°	30°	35°	40°	45°	50°
LAP (mm)	40	40	35	30	30	25	20	-	-
H (mm)	80	75	70	65	60	55	50	-	-

Die angegebenen Maße gelten für Dachlatten mit dem Querschnitt 30 x 50 mm.

Pultdachfirst mit First-Gratabdeckband

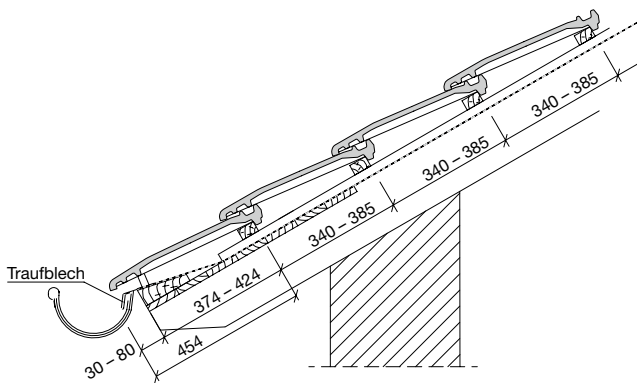
DN°	10°	15°	20°	25°	30°	35°	40°	45°	50°
LAP (mm)	40	35	35	30	30	25	25	20	-
H (mm)	85	80	75	70	65	60	55	50	-

Die angegebenen Maße gelten für Dachlatten mit dem Querschnitt 30 x 50 mm.

Abluft am Pult

≥ 2 ‰ der zugehörigen Dachfläche, jedoch mindestens 200 cm²/m First

Trauf – Detail



Zuluft an der Traufe

≥ 2 ‰ der zugehörigen Dachfläche, jedoch mindestens 200 cm²/m Traufe

Traufenüberstand nach örtlichen Gegebenheiten, Sparrenlänge, Dachneigung und Rinnengröße bauseits ermitteln (variabel 30 bis 80 mm)

Abstand Traufe zur 1. Lattung

454 mm abzüglich Traufüberstand = 374 bis 424 mm

Plano 11

Farbübersicht



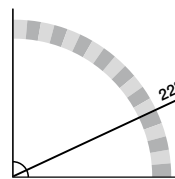
Vorteile

- Idealer Architektenziegel durch klare und saubere Linienführung
- Komplet flacher Dachziegel für hochwertige, moderne Neubauten
- Traufseitiger Abschluß mit gerader, moderner Kante
- Harmonisches Deckbild ohne Ortgangrahmen: Ganze und halbe Ortgangziegel ermöglichen eine Verlegung im Verband mit Ortgängen
- Ausgewogenes Farbsortiment
- Regeldachneigung 22°/25°*
- Befestigungssystem Sturmfix 2.0
- Kopffalzverschieberegion von ca. 20 mm für optimale Lattweitereinteilung
- Sichere Rundumverfaltung und hohe Verrippung zur besseren Regeneintragsicherheit
- Im Verband und in Reihe verlegbar

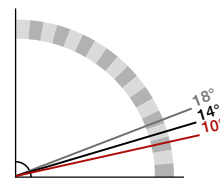
Regeldachneigung

Zulässige Dachneigung / Zuordnung von Zusatzmaßnahmen ohne erhöhte Anforderung (bei Verlegung im Verband)

Regeldachneigung $\geq 22^\circ$



Unterdeckung¹ / Unterdeckung² / regensicheres Unterdach $\geq 18^\circ / \geq 14^\circ / \geq 10^\circ$



Gemäß ZVDH-Merkblatt für Unterdächer, Unterdeckungen und Unterspannungen, Ausgabe Januar 2010

¹ Klasse 4 ² Klasse 3

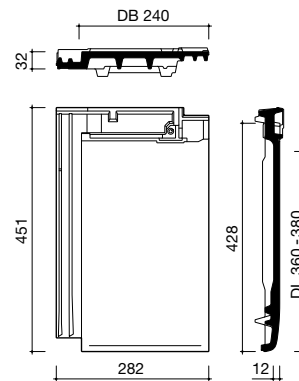
Technische Daten

Technische Daten	
Bedarf Stück/m ² (ca.)	11,0 – 11,6
Decklänge cm (ca.)	36,0 – 38,0
Mittlere Decklänge cm (ca.)	37,0
Mittlere Deckbreite cm (ca.)	24,0
Größe cm (ca.)	28,2 x 45,1
Gewicht kg/Stück (ca.)	4,1
Gewicht kg/m ² (ca.)	45,1
Gewicht kg/Palette (ca.)	850
Stück/Paket	5
Stück/Palette	200
Regeldachneigung	22°/25°*

Koramic Dachziegel sind ein Naturprodukt, das als eine der keramischen Grundeigenschaften über changierende Farben verfügen kann.

* bei Verlegung in Reihe

Form



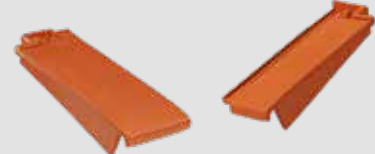
Zubehör

Ortgänge

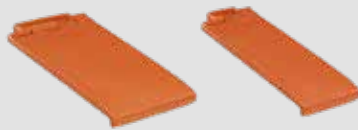
Ortgangziegel 1/1
links, rechts (2,7 Stück/m)



Ortgangziegel 1/2
links, rechts (2,7 Stück/m)



Bordziegel 1/1 und 1/2
(ohne linken Seitenfalz, 2,7 Stück/m)



Firstanschluss

Firstanschluss-Lüfterziegel 1/1



Weiteres Firstanschluss-zubehör ohne Abbildung

- Firstanschluss-Lüfterziegel 1/2
- Firstanschluss-Lüfter-Ortgang 1/1 links, rechts

First- und Gratsysteme

Plano-First
(3,0 Stück/m)



**First-Anfang-/
-Endziegel**



**Walmkappe
Universal Plano**
(dreiaxsig)



Gratanfänger



Tonfirstscheibe



**Koramic Firstklammer
Plano**



**Koramic Grat- und
Kehlklammer**



Koramic Flexi-Rol 320 mm
First-/Gratrolle 5 m oder 50 m,
Breite 320 mm, Gewebe mit Alu-
miniumschürze und Butylklebestrei-
fen, 640 m/Palette, 4 Rollen/Karton



Koramic AluGrip-Rol 320 mm
First-/Gratrolle aus Aluminium mit
einzigartiger Klebetechnologie
(rot, braun, schwarz)



**Koramic Firstlatten-
halter Universal,**
höhenverstellbar



Pult

Pultdachfirst
(3,0 Stück/m)



Pultdach-Anfangziegel



Pultdach-Endziegel



Firstklammer Pultdachfirst



Sonstiges Flächenzubehör

Lüfterziegel
mit Gitter (LQ = 19,0 cm²)



Flächenziegel
längshalb (DB 12,0 cm)



Zubehör

(einige Abbildungen nicht modellbezogen)

Dachdurchgang

Sanitärlüfter-System Ton, NW 125 mm, geschlossene Kappe
(inkl. Flexschlauch mit Reduzierung)
Geschlossene Kappe bei aktiver Entlüftung (z. B. mit Ventilatoren) von Räumen oder Geräten verwenden



Sanitärlüfter-System Ton, NW 125 mm, offene Kappe
(inkl. Flexschlauch mit Reduzierung)
Offene Kappe bei Be- und Entlüftung von Abwasserleitungen verwenden



Dachlüfter Ton, NW 150 mm mit Kondensatabscheider
(inkl. Anschlussmanschette)*
Für den Einsatz bei aktiver Entlüftung (z. B. mit Ventilatoren) von Räumen oder Geräten



Thermen Durchgangsziegel Ton
NW 110 mm*
NW 125 mm*
(bei Bestellung Dachneigung angeben)



Antennensystem Ton
(inkl. Manschette, einsetzbar für Antennenmast $\varnothing \leq 60$ mm und DN $\leq 50^\circ$, andere DN auf Anfrage)



Dachbegehungssysteme Aluminium** (rot, braun, schwarz)

Alu-Standrostsystem 80 x 25 cm
2 Grundplatten erforderlich



Alu-Kurzrostsystem 46 x 25 cm
2 Grundplatten erforderlich



Alu-Steigtrittsystem
1 Grundplatte erforderlich



Alu-Grundplatte



Schneeschutzsysteme Aluminium**

Alu-Schneefanggitter
3,0 m x 0,2 m,
inkl. Verbinder



Alu-Schneefanghalter
1 Grundplatte erforderlich



Alu-Rundholzhalter
1 Grundplatte erforderlich



Alu-Rundrohrhalter
1 Grundplatte erforderlich



Alu-Rundrohr
2,0 m, \varnothing 40 mm



Metall-Schneefangnase
Paket = 60 Stück
(rot, braun, schwarz)



Weitere Schneeschutzsysteme Aluminium ohne Abb.

- Rohrverbinder
- Endstopfen
- Alu-Grundplatte

Solarsysteme

Alu-Solarträger
verstellbar, 1 Grundplatte erforderlich



Solar-Durchgangsziegel Ton
(inkl. Dichtungsmanschette), \varnothing ca. 65 mm



Sonstiges Keramik-Zubehör

Kaltengobe
0,5 l



Sturmfix 2.0
(Paket = 50 Stück/250 Stück) mit Torxbit



Lichtziegel*

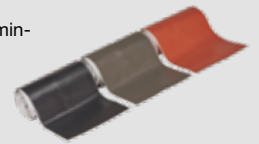


Wand- und Kaminanschlusssysteme

Koraflex Wand- und Kaminanschlussrolle
Rolle 5 m, Breite 320 mm, hochflexible Wand- und Kaminanschlussrolle aus durchgängig plissiertem Aluminium, mit vorgefertigten Biegesicken und Farbbeschichtung, Rückseite vollflächig butylbeschichtet, 800 m/Palette, 4 Rollen/Karton (rot, braun, schwarz)



Koraflex Plus Wand- und Kaminanschlussrolle
Rolle 5 m, Breite 300 mm, hochflexibles Wand- und Kaminanschlussband auf Polyisobutylen-Basis (PIB) mit integriertem Aluminiumstreckmetall, hoch reißfest, alkalibeständig, Rückseite vollflächig butylbeschichtet, 480 m/Palette, 2 Rollen/Karton (rot, grau, schwarz)



* Lieferzeit auf Anfrage

**farbig beschichtet

Details

Zuordnung von Zusatzmaßnahmen (außer bei untergeordneten Gebäuden) für Flachziegel Plano 11, nach den Grundregeln des ZVDH, 22°/25°* Regeldachneigung, Mindestdachneigung 10°

Erhöhte Anforderungen durch

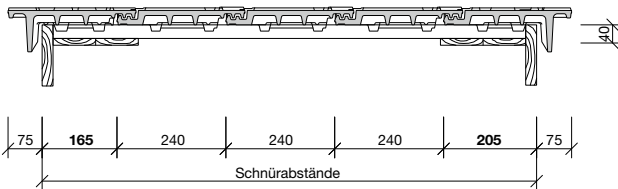
- | | | | |
|---|--|---|---|
| Nutzen
<ul style="list-style-type: none"> ■ Dachgeschossnutzung zu Wohnzwecken Klima
<ul style="list-style-type: none"> ■ Schnee- oder windreiche Gebiete | Konstruktion
<ul style="list-style-type: none"> ■ Besondere Dachformen ■ Sparrenlänge > 10 m ■ Stark gegliederte Dachflächen | Technische Anlagen
<ul style="list-style-type: none"> ■ Auf- oder Indachsysteme ■ Klimageräte ■ Antennenanlagen ■ Laufanlagen | Örtliche Bestimmungen
<ul style="list-style-type: none"> ■ Landesbauordnung ■ Bauaufsichtliche Vorschriften ■ Städte-, Kreis- und Gemeindeverordnungen oder -satzungen ■ Auflagen der Denkmalpflege |
|---|--|---|---|

Dachneigung	keine weitere erhöhte Anforderung	eine weitere erhöhte Anforderung	zwei weitere erhöhte Anforderungen	drei weitere erhöhte Anforderungen
≥ 22°/25°*	Alle Koramic Unterdeckbahnen	Alle Koramic Unterdeckbahnen	Alle Koramic Unterdeckbahnen	Alle Koramic Unterdeckbahnen
≥ 18°/21°*	Alle Koramic Unterdeckbahnen	Alle Koramic Unterdeckbahnen	Alle Koramic Unterdeckbahnen und Zubehör**	Alle Koramic Unterdeckbahnen und Zubehör**
≥ 14°/17°*	Alle Koramic Unterdeckbahnen und Zubehör**	Alle Koramic Unterdeckbahnen und Zubehör**	Alle Koramic Unterdeckbahnen und Zubehör**	Alle Koramic Unterdeckbahnen und Zubehör**
≥ 10°/13°*	Koramic Profi 2S, Premium 2S, Premium Q und Zubehör**	Koramic Profi 2S, Premium 2S, Premium Q und Zubehör**	Koramic Premium Q und Zubehör**	Koramic Premium Q und Zubehör**
≥ -/10°*	Koramic Premium Q und Zubehör**	Koramic Premium Q und Zubehör**	Koramic Premium Q und Zubehör**	Koramic Premium Q und Zubehör**

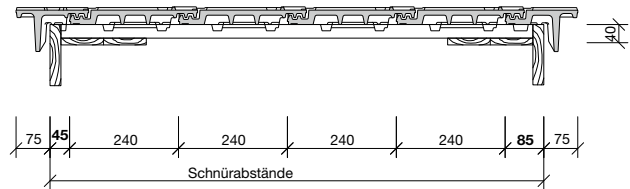
Die in der Tabelle genannten Zusatzmaßnahmen sind Mindestmaßnahmen unter Berücksichtigung der Tabellen des Merkblattes Unterdächer, Unterdeckungen, Unterspannungen des ZVDH, Ausgabe Januar 2010. Untergeordnete Gebäude sind Gebäude wie z.B. Carports und Scheunen. Erhöhte Anforderungen gemäß Kapitel 1.1.3. Fachregel ZVDH.

* bei Verlegung in Reihe
 ** gemäß Herstellerrichtlinie Wienerberger GmbH

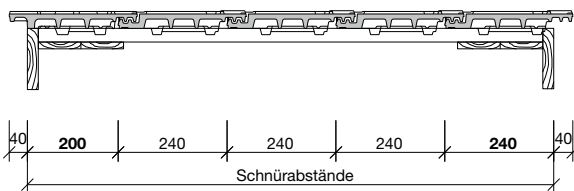
Ortgang – Detail mit Ortgangziegel 1/1



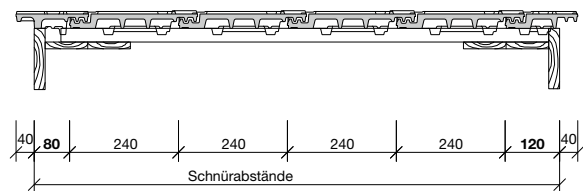
Ortgang – Detail mit Ortgangziegel 1/2



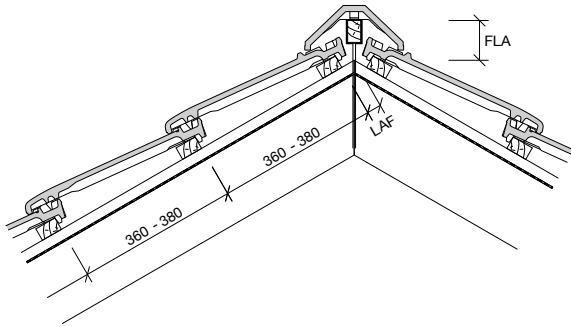
Ortgang – Detail mit Bordziegel 1/1



Ortgang – Detail mit Bordziegel 1/2



First – Detail mit Firstanschluss-Lüfterziegel

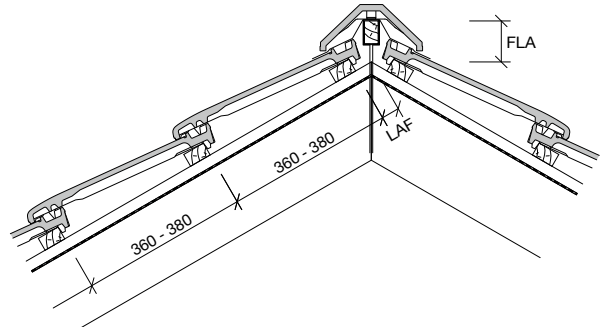


Plano-First, mit Firstanschluss-Lüfterziegel

DN°	15°	20°	25°	30°	35°	40°	45°	50°	55°
LAF (mm)	40	40	35	35	30	30	25	25	-
FLA (mm)	105	100	90	80	75	70	65	65	-

Die angegebenen Maße gelten für Dachlatten mit dem Querschnitt 30 x 50 mm. Bei Dachneigungen über 50° kontaktieren Sie bitte unsere Anwendungstechnik.

First – Detail mit First-Gratabdeckband



Abluft am First

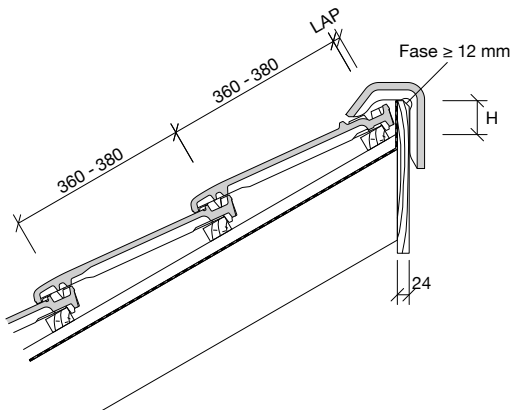
≥ 0,5 ‰ der zugehörigen Dachfläche, jedoch mindestens 50 cm²/m First

Plano-First, mit First-Gratabdeckband

DN°	15°	20°	25°	30°	35°	40°	45°	50°	55°
LAF (mm)	45	45	40	40	35	35	30	30	-
FLA (mm)	100	95	90	85	80	75	70	65	-

Die angegebenen Maße gelten für Dachlatten mit dem Querschnitt 30 x 50 mm. Bei Dachneigungen über 50° kontaktieren Sie bitte unsere Anwendungstechnik.

Pult – Detail mit Firstanschluss-Lüfterziegel

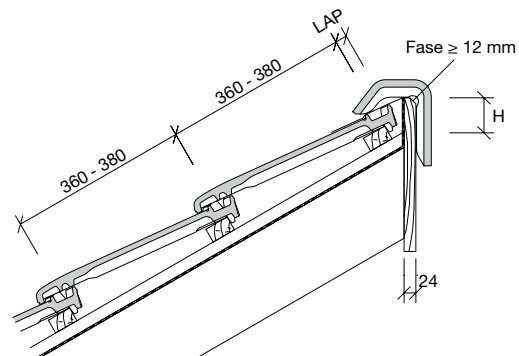


Pultdachfirst, mit Firstanschluss-Lüfterziegel

DN°	10°	15°	20°	25°	30°	35°	40°	45°	50°
LAP (mm)	40	35	30	25	20	20	15	-	-
H (mm)	85	80	75	70	65	60	55	-	-

Die angegebenen Maße gelten für Dachlatten mit dem Querschnitt 30 x 50 mm.

Pult – Detail mit First-Gratabdeckband



Abluft am Pult

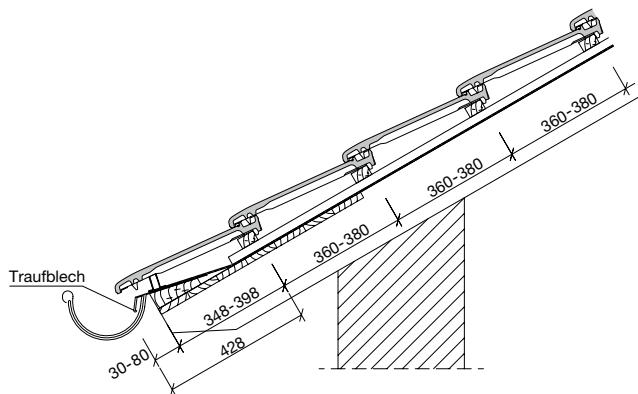
≥ 2 ‰ der zugehörigen Dachfläche, jedoch mindestens 200 cm²/m Pultfirst

Pultdachfirst, mit First-Gratabdeckband

DN°	10°	15°	20°	25°	30°	35°	40°	45°	50°
LAP (mm)	35	30	30	30	30	30	25	25	-
H (mm)	75	70	65	60	55	50	50	45	-

Die angegebenen Maße gelten für Dachlatten mit dem Querschnitt 30 x 50 mm.

Trauf – Detail



Zuluft an der Traufe

≥ 2 ‰ der zugehörigen Dachfläche, jedoch mindestens 200 cm²/m Traufe

Traufenüberstand nach örtlichen Gegebenheiten, Sparrenlänge, Dachneigung und Rinnengröße bauseits ermitteln (variabel 30 bis 80 mm)

Abstand Traufe zur 1. Lattung





428 mm abzüglich Traufüberstand = 348 bis 398 mm

Unterdeckbahnen



Unterdeckbahnen

Unterdeckbahnen

	<p>Koramic Classic und Classic 2S Wirtschaftliches Basisprodukt für den sicheren Einsatz als diffusionsoffene Unterdeck-, Unterspan- und Schalungsbahn (UDB-A, USB-A) ohne oder mit zwei Selbstklebestreifen.</p> 	<p>Koramic Profi 2S Das stabile Profi-Produkt für den sicheren Einsatz als verklebte, diffusionsoffene Unterdeck-, Unterspan- und Schalungsbahn (UDB-A, USB-A). Mit Rastermarken (10 x 10 cm) als Orientierungshilfe beim Verarbeiten.</p> 	<p>Koramic Premium 2S Das belastbare Premium-Produkt für den sicheren Einsatz als verklebte, diffusionsoffene Unterdeck-, Unterspan- und Schalungsbahn (UDB-A, USB-A). Mit bis zu 3 Monaten Freibewitterungszeit als Behelfsdeckung.</p> 	<p>Koramic Premium Q Die quell- und warmver-schweißbare Unterdeckbahn für diffusionsoffene und was-serdichte Dachkonstruktionen, unabhängig vom Dachziegelmodell ab 10° Dachneigung.</p> 
Material	3-lagiges PP-Vlies mit mikroporösem Film	4-lagiges PP-Vlies	2-lagiges beschichtetes PES-Vlies	3-lagig mit monolithischen PU-Funktionsschichten
Farbe	Rot	Rot	Rot	Grau
Gewicht/Fläche	ca. 140 g/m ²	ca. 220 g/m ²	ca. 215 g/m ²	ca. 340 g/m ²
Rollenlänge	50 m	50 m	50 m	50 m oder 25 m
Rollenbreite	1,50 m	1,50 m	1,50 m	1,50 m
Sd-Wert	ca. 0,02 m	ca. 0,03 m	ca. 0,09 m	ca. 0,18 m
Paletteninhalt	20 Rollen/1.500 m ²	20 Rollen/1.500 m ²	20 Rollen/1.500 m ²	20 Rollen/1.500 m ² o. 750 m ²

Zubehör Unterdeckbahnen

<p>Koramic Multi-Tape Universalklebeband</p> 	<p>Koramic Nail-Tape Foam Nageldichtband</p> 	<p>Koramic Nail-Tape Butyl Nageldichtband</p> 	
Material	Acrylatkleber mit Gitterverstärkung einseitig	PE-Band mit Hot-Melt-Kleber auf Kautschukbasis	Butyl
Länge pro Rolle x Breite	25 m x 60 mm	30 m x 55 mm	30 m x 50 mm
Verpackung	10 Rollen/Karton	10 Rollen/Karton	6 Rollen/Karton
Klebergewicht	260 g/m ²		Dauerelastisch
<p>Koramic Multi-Fix Anschlusskleber</p> 	<p>Koramic Quellschweißmittel THF</p> 	<p>Koramic Kappstreifen Premium Q</p> 	
Material	THF Quellschweißmittel für Unterdeckbahn Premium Q	Vorkonfektionierte Streifen aus der Unterdeckbahn Premium Q	
Verbrauch	1 Fl. für 160 lfm Schweißnaht	50 m	
Verpackung	Flasche zu 1,00 Liter	300 mm	
<p>Koramic Pinselflasche für Quellschweißmittel THF</p> 	<p>Koramic Premium Seal Flüssigkunststoff</p> 		
Material	Elastischer, thixotroper, mit Kunststofffasern armierter Flüssigkunststoff		
Verbrauch	1,5–3,5 kg/m ² abhängig vom Einsatzgebiet		
Volumen	0,5 Liter	1,0 kg	





Besuchen Sie auch unsere Ausstellungen:

Ausstellung Kirchkimmen

Wienerberger GmbH
Werk Kirchkimmen
Bremer Straße 9
27798 Kirchkimmen
Telefon (044 08) 80 20

Öffnungszeiten*:

Mo. – Do. 8.00 – 17.00 Uhr
Fr. 8.00 – 15.00 Uhr

Ausstellung Reetz

Wienerberger GmbH
Werk Reetz
Belziger Straße
14827 Reetz, Wiesenburg/Mark
Telefon (033849) 750

Öffnungszeiten*:

Mo. – Fr. 8.00 – 18.00 Uhr

Pflasterklinker-Mustergarten Bramsche

Wienerberger GmbH
Werk Bramsche
Osnabrücker Straße 67
49565 Bramsche OT Pente
Telefon (05461) 93 12-18

Öffnungszeiten*:

Mo. – So. 8.00 – 21.00 Uhr

* Weitere Termine nach telefonischer Vereinbarung

Wienerberger GmbH

Oldenburger Allee 26
D-30659 Hannover
Telefon (05 11) 610 70 - 0
Fax (05 11) 61 44 03
info.de@wienerberger.com

Service-Telefon

(05 11) 610 70 - 870

Alle aktuellen Broschüren sowie weiterführende Informationen und Unterlagen finden Sie auf www.wienerberger.de

