

BALKONIEN SO GESTALTEN

WIE ICH MÖCHTE.



Unsere Komplettssets
im Innen- und Außenbereich.



dieda
Systembauteile

ALLES AUF EINEN BLICK:

UNSERE KOMPLETTLÖSUNGEN

SCHNELL UND EINFACH – GELÄNDERSETS S. 6–13



Geländerset
Aluminium rund



Geländereckset
Aluminium rund



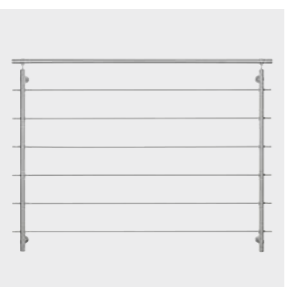
Geländerset
Aluminium Linus



Geländereckset
Aluminium Linus



Eingangsgeländerset
Ø 40 mm, Edelstahl V2A



Set bodentiefe Fenster
waagerechte Rundstäbe
Edelstahl V2A



Set bodentiefe Fenster
senkrechte Rundstäbe
Edelstahl V2A



INDIVIDUELL PLANEN, ZUM FESTPREIS KAUFEN – LAUFMETER S. 16–19



Laufmeter
waagerechte Vierkantstäbe
Aluminium



Laufmeter
Acrylglas
Aluminium



Laufmeter
waagerechte Rundstäbe durch
die Stütze Edelstahl V2A



Laufmeter
Ganzglas



TREFFEN SIE DIE WAHL
AUS VERSCHIEDENEN
KOMPLETTSETS!

SICHER UND STABIL – HANDLAUFSETS S. 22–27



Handlaufset Ø 52 mm
Fichte oder Buche



Handlaufset Ø 40 mm
Fichte, Buche oder Eiche



Handlaufset Ø 40 mm
Edelstahl V2A



Handlaufset Kompakt Ø 40 mm,
Edelstahl V2A oder anthrazit



Handlaufset Kompakt
Ø 40 mm, Aluminium



Handlaufset beleuchtet
Ø 40 mm, Edelstahl V2A



TIPP



Bei Edelstahl kann Flugrost
entstehen – reinigen Sie
Ihren Handlauf so oft, wie Sie
Fenster putzen mit unserem
Pflegeset auf S. 29!

UNSERE SYMBOLE IM ÜBERBLICK:



Für innen



Für außen



Für Treppen
geeignet



Aluminium



Edelstahl V2A



Holz



Ganzglas



Geländer | Handlauf
erweiterbar



LED-Beleuchtung



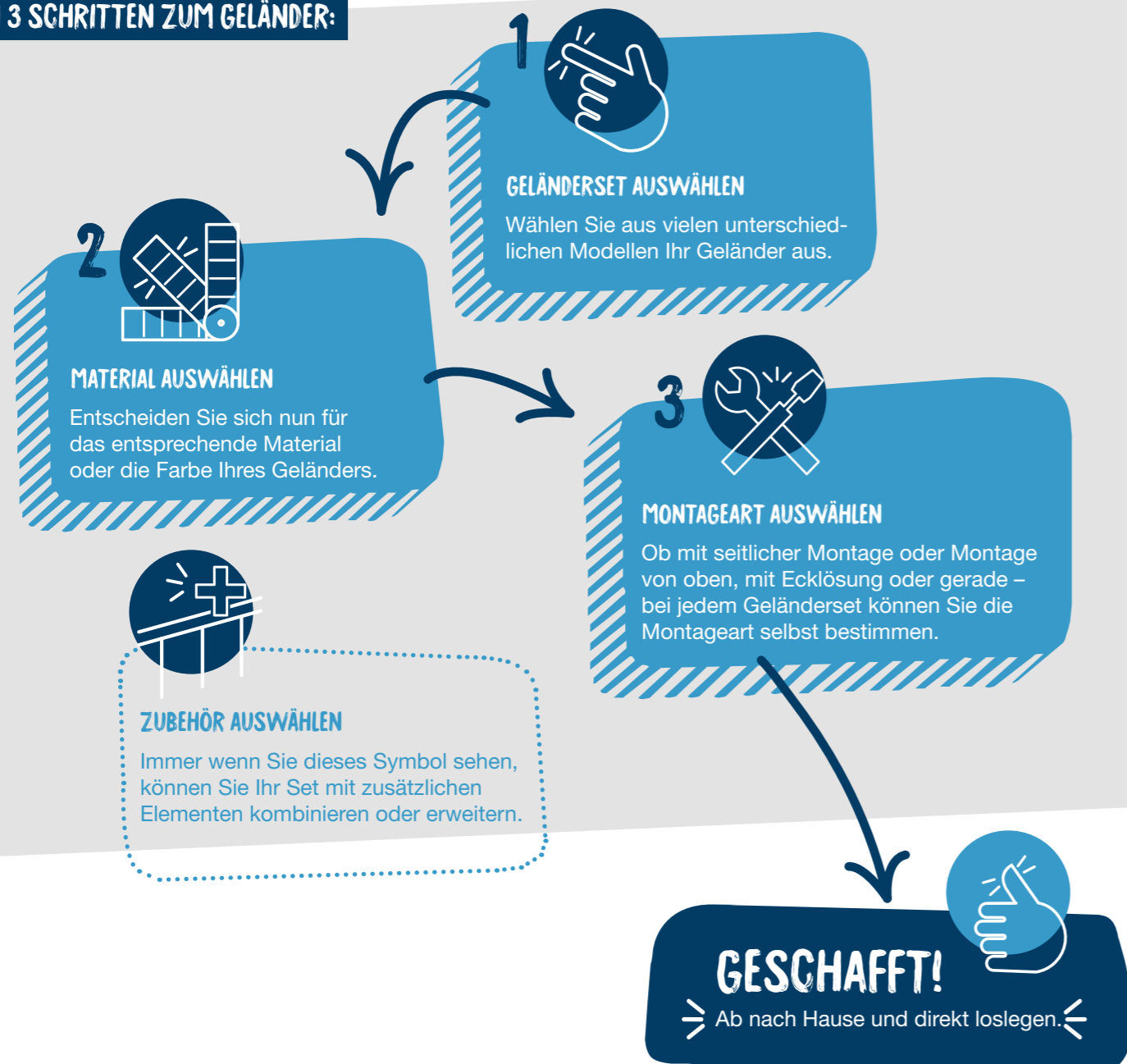
Bewegungsmelder

EINFACHE MONTAGE, SCHNELLES ERGEBNIS:

UNSERE GELÄNDERSETS

Unsere Geländersets kombinieren hohe Sicherheit mit einem ansprechenden, modernen Design. Geliefert als Bausatz erhalten Sie eine Komplettlösung mit allen Montagebestandteilen zur einfachen Selbstmontage. Alle Sets lassen sich beliebig und individuell erweitern und auf Ihre Bedürfnisse anpassen. Durch die Verwendung hochwertiger Bauteile und Materialien sind unsere Produkte besonders stabil und widerstandsfähig. Überzeugen Sie sich selbst!

IN 3 SCHRITTEN ZUM GELÄNDER:



ALLES DRIN!

SCHNELLE UND EINFACHE MONTAGE

FLEXIBEL EINSETZBAR

OPTISCHER BLICKFANG FÜR IHR ZUHAUSE

GELÄNDERSET ALUMINIUM RUND:

EINE RUNDE SACHE

Das Geländer besticht durch eine hohe Stabilität und zeitlose, elegante Optik. Es fügt sich in jede Umgebung ein und ist die perfekte Lösung für den Innen- und Außenbereich sowie als Treppen- und Balkongeländer. Machen Sie Ihr Geländer zum Blickfang in Ihrem Zuhause.



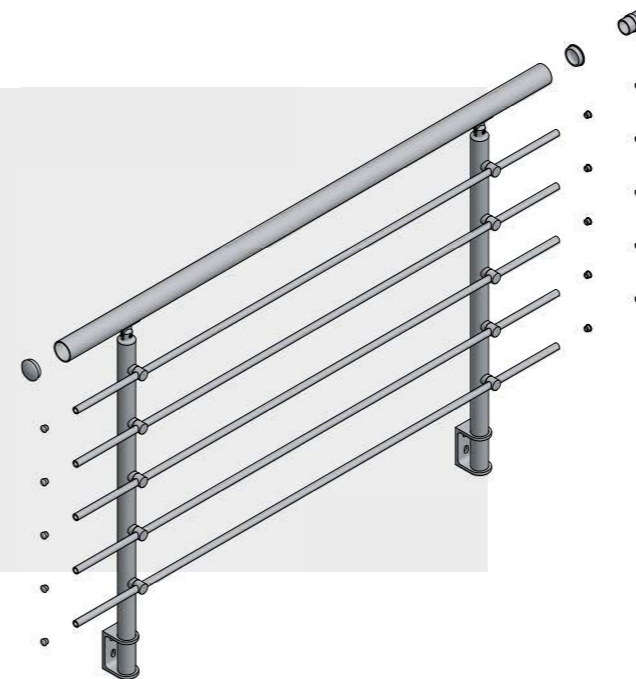
**ALLES
MÖGLICH!**

Drei Farben wählbar

GELÄNDERSET ALUMINIUM RUND

Aluminium

- ✓ **Alles enthalten**
Im Set sind alle Bestandteile enthalten: 1 Handlauf inkl. Verbinder und Endkappen, 2 Stützen inkl. Rundstabhalter, 5 Rundstäbe, 10 Endkappen und 5 Verbinder.
- ✓ **Beliebig erweiterbar**
Das Set enthält alle Montagebestandteile und kann gerade oder ums Eck erweitert werden. Die einzelnen Elemente lassen sich nahtlos zusammenführen.
- ✓ **Pflegeleicht**
Unser Geländerset ist aufgrund seiner Materialbeschaffenheit aus Aluminium sehr pflegeleicht und schmutzunempfindlich.



Inklusive Verbinder und Endkappen

Stabile 16mm Stäbe

Alle Teile in farbgleicher Oberfläche und identischem Material

1500mm Länge, Handlauf Ø 40mm



MATERIALAUSWAHL Geländerset

Eloxal

weiß
pulverbeschichtet

anthrazit
pulverbeschichtet



MONTAGEART Geländerset

Montage von oben
Art.-Nr. 186010 eloxal
Art.-Nr. 186014 weiß
Art.-Nr. 186012 anthrazit

seitliche Montage
Art.-Nr. 186210 eloxal
Art.-Nr. 186214 weiß
Art.-Nr. 186212 anthrazit



ZUBEHÖR Geländereckset mit Gelenk

Art.-Nr. 186410 eloxal
Art.-Nr. 186414 weiß
Art.-Nr. 186412 anthrazit



Eckset variabel im Winkel von 0 - 90°

Geländereckset

seitliche Montage

GELÄNDERSET LINUS:

ECHT KANTIG

Dieses Geländer zeichnet sich besonders durch seine geometrische Optik und hohe Flexibilität aus. Zaubern Sie damit in nur wenigen Schritten zeitlose Eleganz in Ihr Zuhause und setzen Sie einen modernen Akzent.

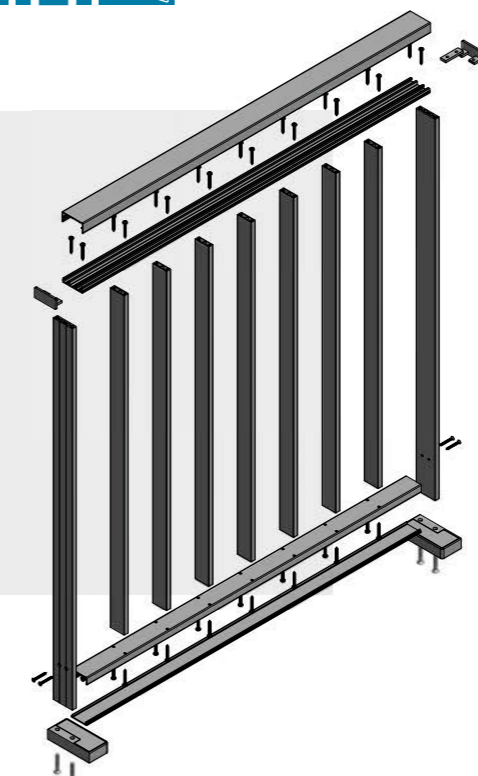


ALLES ALU!

GELÄNDERSET LINUS

Aluminium

- ✓ **Beliebig erweiterbar und verkürzbar**
Das Geländer kann in Höhe und Breite mithilfe einer Metallsäge oder einem Hartmetallwerkzeug individuell angepasst werden.
- ✓ **Für innen und außen**
Aluminium ist äußerst witterungsbeständig und eignet sich für den Einsatz im Außen- und Innenbereich.
- ✓ **Trendfarben**
Das Set ist entweder in anthrazit oder der neuen Trendfarbe taupe erhältlich.



- Verkürzbar in Breite und Höhe
- Hochwertiges, pflegeleichtes Aluminium
- 1000 mm Länge, Handlauf 60 x 25 mm
- Endlos erweiterbar durch weitere Sets



MATERIALAUSWAHL Geländerset

- anthrazit pulverbeschichtet
- taupe pulverbeschichtet



MONTAGEART Geländerset

- Montage von oben
Art.-Nr. 187012 anthrazit
Art.-Nr. 187016 taupe
- seitliche Montage
Art.-Nr. 187212 anthrazit
Art.-Nr. 187226 taupe



ZUBEHÖR Geländereckset

- Montage von oben
Art.-Nr. 187412 anthrazit
Art.-Nr. 187416 taupe
- seitliche Montage
Art.-Nr. 187422 anthrazit
Art.-Nr. 187426 taupe

Eckset im 90° Winkel



EINGANGSGELÄNDERSET:

TRETEN SIE EIN

Das Geländer ist ausgesprochen robust und witterungsbeständig und bietet Ihnen optimale Griffigkeit für Ihren Eingangsbereich. Durch die besonders angenehme Haptik und edle Optik fühlt sich jeder Gast willkommen. Setzen Sie bereits am Eingang stilvolle Akzente.

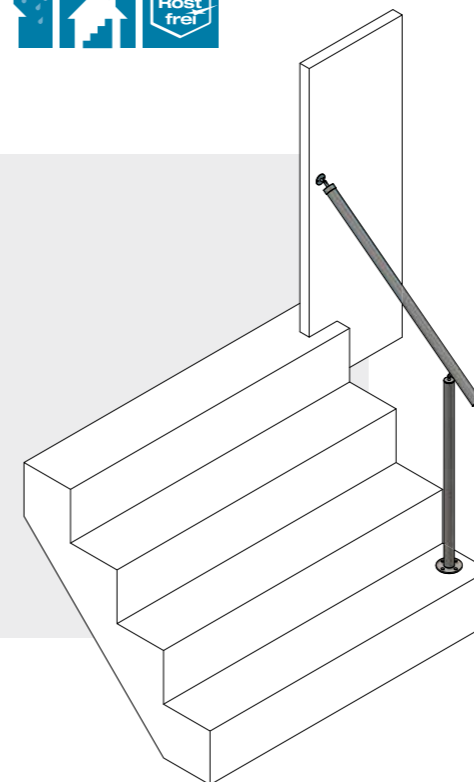
ALLES IM GRIFF!



EINGANGSGELÄNDERSET

Edelstahl V2A

- ✓ **Hohe Stabilität**
Das Gelenk mit Adapter sorgt für eine stabile Befestigung an der Wand.
- ✓ **Rostfreier Edelstahl**
Aufgrund der Materialbeschaffenheit aus hochwertigem Edelstahl V2A besonders witterungsbeständig und langlebig.
- ✓ **Ideal für den Hauseingangsbereich**
Perfekte Lösung, um kurze Treppenabschnitte, wie z. B. den Hauseingangsbereich abzusichern.



Höhe und Winkel individuell einstellbar

Pflegeleichter Edelstahl

Montage von oben oder seitlich

1000 mm Länge



MATERIALAUSWAHL
Eingangsgeländerset

Edelstahl V2A



MONTAGEART
Eingangsgeländerset

Montage von oben
Art.-Nr. 253380

seitliche Montage
Art.-Nr. 253381



SET BODENTIEFE FENSTER:

STILVOLLE AUSSICHTEN

Das Set fügt sich perfekt in Ihre Hausfassade ein und verbindet Sicherheit mit modernem Aussehen. Machen Sie durch die Schlichtheit des Geländers keinerlei Abstriche in der Helligkeit Ihrer Räume.



ALLES SICHER!

SET BODENTIEFE FENSTER

Edelstahl V2A

- ✓ **Individuelle Ausrichtung der Rundstäbe**
Das Geländer ist wahlweise mit waagerechten oder senkrechten Rundstäben erhältlich.
- ✓ **Inkl. Stockschraube**
Spezielle Befestigungsschraube, um Ihr Set auf Holz, Mauerwerk, Naturstein oder Beton zu befestigen.
- ✓ **Rostfreier Edelstahl**
Aufgrund der Materialbeschaffenheit aus hochwertigem Edelstahl V2A besonders witterungsbeständig und langlebig.



MATERIALAUSWAHL
Set bodentiefe Fenster

Edelstahl V2A



MONTAGEART
Set bodentiefe Fenster

waagerechte
Rundstäbe
Art.-Nr. 253361 1200 mm
Art.-Nr. 259960 1500 mm
Art.-Nr. 253362 2500 mm
Art.-Nr. 259962 3000 mm

MONTAGEART
Set bodentiefe Fenster

senkrechte
Rundstäbe
Art.-Nr. 253363 1200 mm
Art.-Nr. 259961 1500 mm
Art.-Nr. 253364 2500 mm
Art.-Nr. 259963 3000 mm

TIPP



Auch das Geländerset Linus eignet sich als Set bodentiefe Fenster. Sprechen Sie uns an!

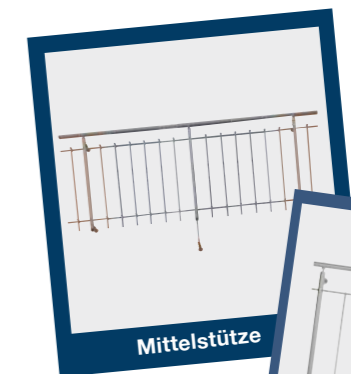


Für Fensterbreiten von 1000 bis 2800mm

Individuell verkürzbar

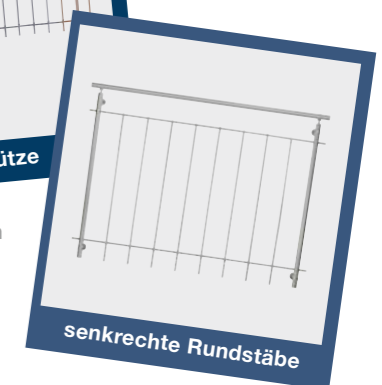
Funktionale Schraub-Steckverbindung

Maximaler Montagekomfort



Mittelstütze

für Fensterbreiten
bis maximal:
1000 mm
1300 mm
2200 mm
2800 mm



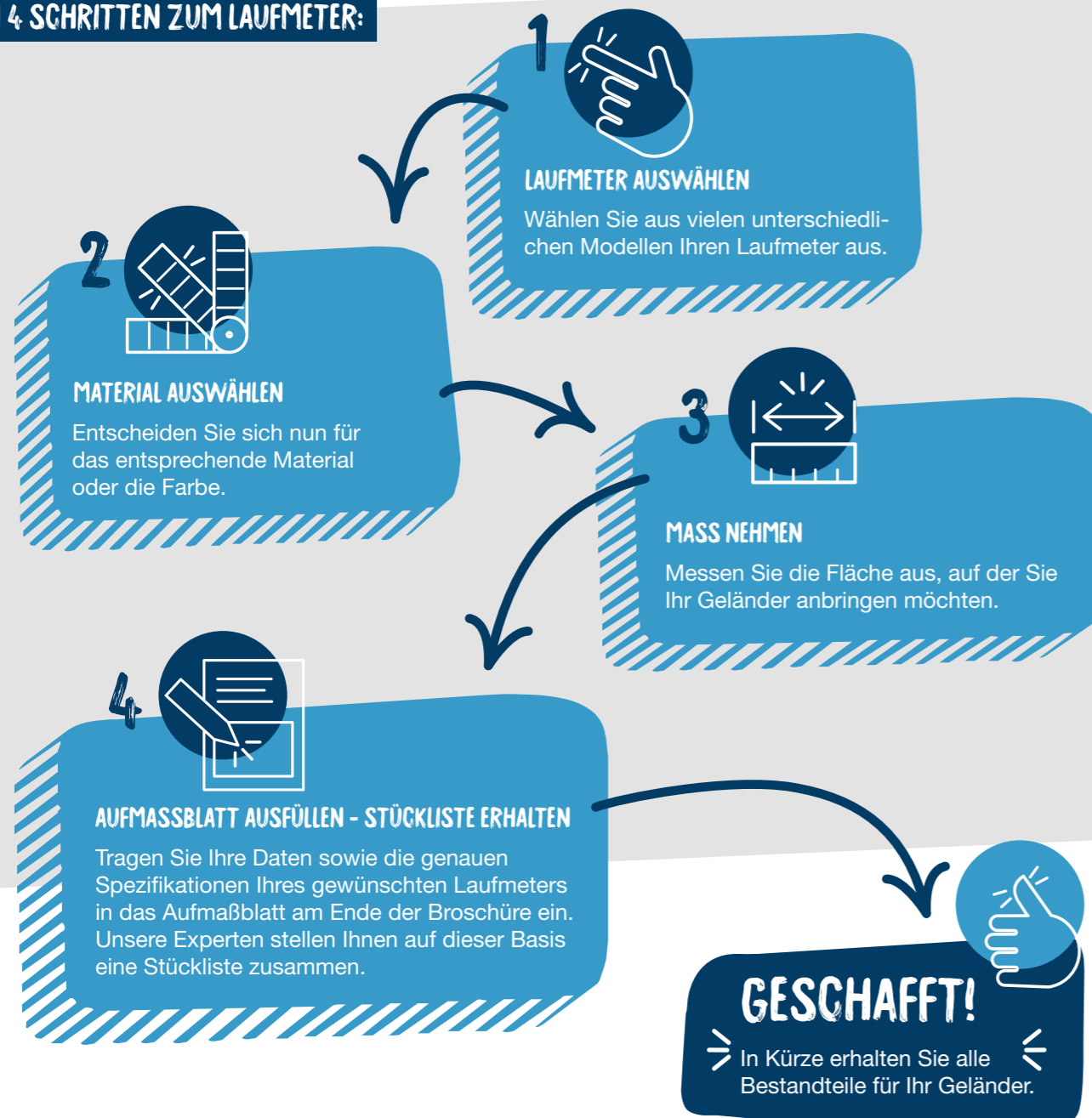
senkrechte Rundstäbe

GELÄNDER INDIVIDUELL PLANEN:

UNSERE LAUFMETER

Passen Sie Ihr Geländer nach Ihren Wünschen an und stellen Sie sich Ihr individuelles Geländer ganz einfach zusammen: Wählen Sie zwischen unterschiedlichen Laufmetermodellen, Materialien und Montagearten aus – ganz nach Ihren Abmessungen und den örtlichen Gegebenheiten. Unsere Experten errechnen Ihre dedia-Stückliste und liefern die Bestandteile in Ihren Baumarkt. Profitieren Sie von unserem durchdachten System und unserer Laufmeter-Preisgarantie!

IN 4 SCHRITTEN ZUM LAUFMETER:



**METER-
FESTPREIS
GARANTIERT!**



UNSER VERSPRECHEN: 100 % LAUFMETER-FESTPREISGARANTIE!

IM HANDUMDREHEN MONTIERT

INKLUSIVE ALLER ERFORDERLICHEN EINZELTEILE UND MONTAGEBESTANDTEILE



WAAGERECHE VIERKANTSTÄBE ALUMINIUM

Das geometrisch geformte Geländer ist äußerst wetterfest. Es umschließt, gibt Sicherheit und wirkt als Blickfang.

- ✓ **Individuelle Anordnung der Stäbe**
Der Abstand zwischen den Stäben ist frei wählbar. Er sollte jedoch einen Zwischenraum von 120mm nicht übersteigen.
- ✓ **Flexible Stäbe**
Das Geländer kann im Winkel individuell angepasst werden und passt so an jede Treppe.
- ✓ **Für innen und außen**
Aluminium ist äußerst witterungsbeständig und eignet sich für den Einsatz im Außenbereich und innen.



- Mit flachem Handlauf
- Kombinierbare Einzelteile
- Flexibel im Winkel
- Hohe Stabilität

INFO

Bei Geländern mit waagerechten Stäben entsteht ein Leitereffekt. Bei Kleinkindern empfehlen wir senkrechte Stäbe, Acrylglas oder Echtglasfüllungen.



MATERIALAUSWAHL
Laufmeter

Aluminium
eloxiert



MONTAGEART
Laufmeter

Art.-Nr. 182001



Einfach
Aufmaßblatt
am Ende der
Broschüre
ausfüllen



ACRYLGLAS ALUMINIUM

Aluminium und Acrylglas bilden ein perfektes Zusammenspiel für ein Balkongeländer, das Langlebigkeit mit Leichtigkeit kombiniert.

- ✓ **Für innen und außen**
Aluminium ist äußerst witterungsbeständig und eignet sich für den Einsatz im Außenbereich und innen.
- ✓ **Hohe Sicherheit**
Das Geländer besticht durch seine hohe Sicherheit und das 8mm dicke Acrylglas.
- ✓ **Universalhalter**
Das Acrylglas wird im Universalhalter direkt an der Stütze gestoßen. Beachten Sie, 3mm Abstand zwischen den Scheiben zu lassen.



- Einfache Montage
- Kombinierbare Einzelteile
- Hohe Stabilität
- Sicheres Acrylglas

TIPP

Acrylglas wird an der Stütze im Universalhalter gestoßen. Es ist in satiniert und klar erhältlich.



MATERIALAUSWAHL
Laufmeter

klar

satiniert

anthrazit



MONTAGEART
Laufmeter

Art.-Nr. 182003 klar
Art.-Nr. 182004 satiniert
Art.-Nr. 182005 anthrazit



Einfach
Aufmaßblatt
am Ende der
Broschüre
ausfüllen

LAUFMETER

Edelstahl V2A



WAAGERECHE RUNDSTÄBE DURCH DIE STÜTZE V2A

Das Edelstahlgeländer besteht durch seine Ästhetik und Funktionalität. Zudem bietet es viel Spielraum für Ihren Einsatzbereich.

- ✓ **Rostfreier Edelstahl**
Aufgrund der Materialbeschaffenheit des hochwertigen Edelstahls V2A ist das Geländer besonders witterungsbeständig und langlebig.
- ✓ **Für innen und außen**
Edelstahl ist aufgrund der Materialbeschaffenheit ideal geeignet für den Einsatz im Außen- und Innenbereich.
- ✓ **Höhenverstellbarer Handlauf**
Passen Sie die Höhe Ihres Handlaufs durch die Verstellmöglichkeit in der Handlaufaufnahme individuell an.



Schnelle Montage

Kombinierbare Einzelteile

Höhenverstellbarer Handlauf

Hohe Stabilität



MATERIALAUSWAHL
Laufmeter

Edelstahl V2A



MONTAGEART
Laufmeter

Art.-Nr. 250071



Einfach
Aufmaßblatt
am Ende der
Broschüre
ausfüllen

TIPP



Die Rundstäbe können direkt in der Stütze gestoßen werden!

LAUFMETER

Ganzglas



GANZGLAS KLAR, MATTWEISS ODER ANTHRAZIT

Dieses Geländer aus Ganzglas bietet grenzenlosen Weitblick und eine stilgerechte Präsentation Ihrer Außenfassade.

- ✓ **Geprüfte Sicherheit**
Das Verbundsicherheitsglas mit 16mm Dicke ist zertifiziert und erfüllt die höchsten Sicherheitsansprüche.
- ✓ **Für innen und außen**
Aufgrund der Materialbeschaffenheit aus Aluminium und Ganzglas eignet sich das Geländer für den Einsatz im Außen- und Innenbereich.
- ✓ **Robustes Basisprofil**
Das Basisprofil aus Aluminium verleiht dem Geländer besondere Stabilität. Eine extra Entwässerung ist dank des Abdeckprofils nicht notwendig.



Filigraner Handlauf

Stabiles 16mm
VSG-Glas

Einfache Montage

Robustes Basisprofil



Passt immer!

Die Gläser werden von uns in unterschiedlichen Breiten angeboten und individuell für Ihr Projekt zusammengestellt.



MATERIALAUSWAHL
Laufmeter

klar

mattweiß

anthrazit



MONTAGEART
Laufmeter

Montage mit
Basisprofil
Art.-Nr. 183001 klar
Art.-Nr. 183002 mattweiß
Art.-Nr. 183003 anthrazit



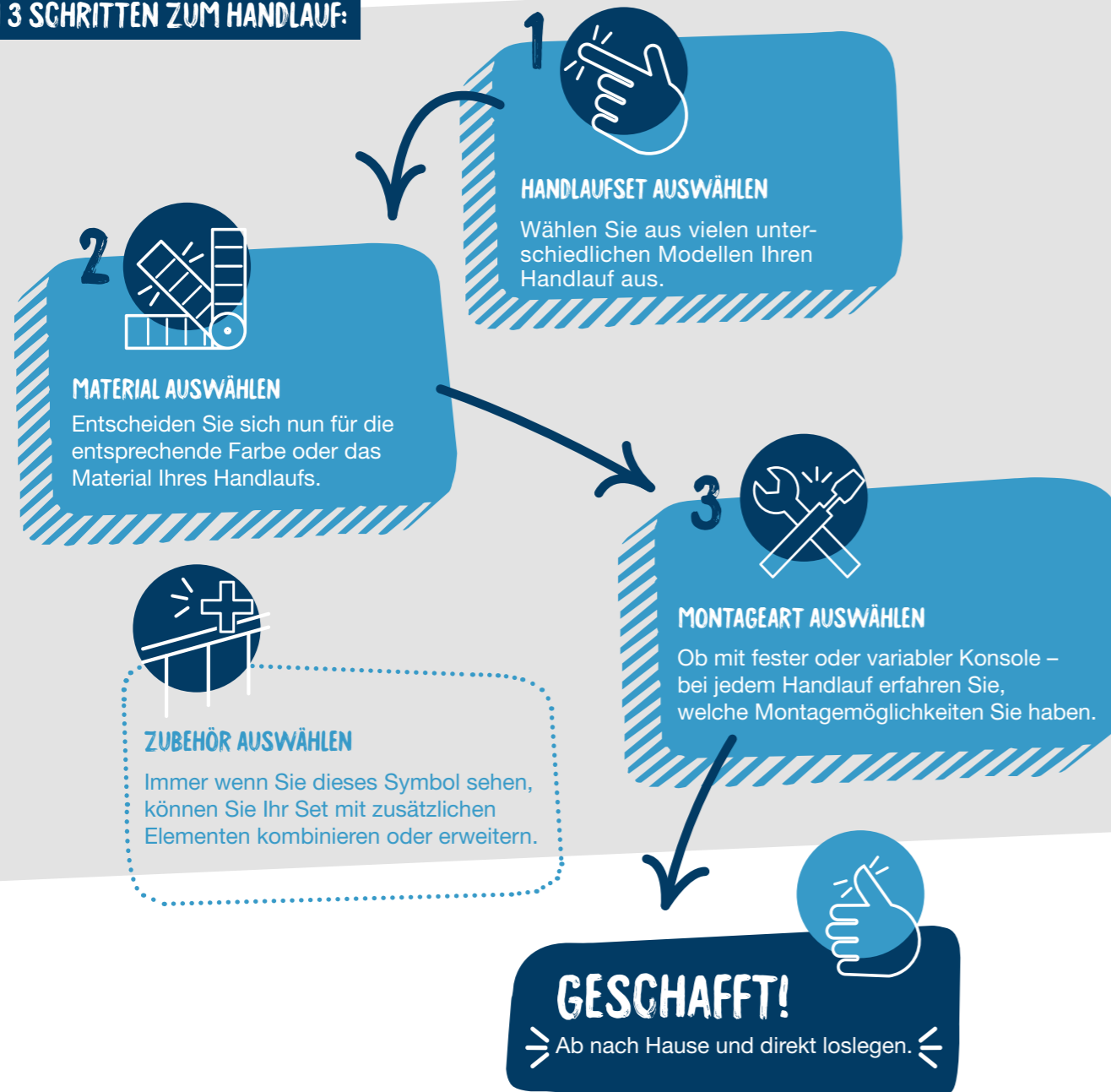
Einfach
Aufmaßblatt
am Ende der
Broschüre
ausfüllen

MEHR ALS NUR SICHER UND STABIL:

UNSERE HANDLAUFSETS

Der Einsatz von Handläufen ist ebenso vielfältig wie unser Sortiment: Ob Edelstahl, Aluminium oder edle Holzarten – mit fester oder flexibler Konsole. Welche gestalterischen Optionen im Bereich der Handläufe möglich sind und welcher Handlauf sich für welchen Einsatz anbietet, erfahren Sie auf den nachfolgenden Seiten. Einfach durchblättern, inspirieren lassen und auswählen!

IN 3 SCHRITTEN ZUM HANDLAUF:



ALLES DRIN!

SCHNELL UND IM HANDUMDREHEN MONTIERT

FLEXIBEL EINSETZBAR

ALLE MONTAGEBESTANDTEILE IM SET ENTHALTEN

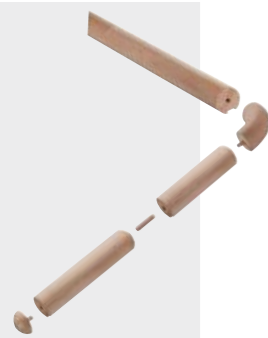
HANDLAUFSET

Holz Ø 52 mm



FICHTE ODER BUCHE

Dieses Handlaufset besticht durch die angenehme Haptik, die Ihnen genug Halt und Sicherheit beim Treppensteigen bietet. Zudem ist das Set beliebig erweiterbar.



Ø 52 mm

naturbelassenes Holz – individuelle farbliche Gestaltung

Mit flexibler Konsole

Länge bis 2250 mm

- ✓ **Beliebig erweiterbar**
Dank der Bohrung am Ende des Handlaufs können Sie mehrere Sets miteinander kombinieren und den Handlauf perfekt an Ihre Gegebenheiten anpassen.
- ✓ **Inkl. Stockschraube**
Eine spezielle Befestigungsschraube ist im Set enthalten, um Ihren Handlauf auf Holz, Mauerwerk, Naturstein oder Beton zu befestigen.
- ✓ **Individuell für alle Bereiche**
Fichte eignet sich für innen und außen. Buche ist dagegen nur für den Innenbereich geeignet.



MATERIALAUSWAHL
Handlaufset Ø52 mm



MONTAGEART
Handlaufset Ø52 mm

Fichte
Art.-Nr. 250094 1500 mm
Art.-Nr. 250097 2250 mm

Buche
Art.-Nr. 250095 1500 mm
Art.-Nr. 250098 2250 mm



Sie benötigen Zubehör?

Kein Problem – Sprechen Sie einen Mitarbeiter an oder wenden Sie sich an info@dieda.de.

TIPP



Set zu kurz? Kein Problem, dank Handlaufbohrung können mehrere Sets miteinander kombiniert werden!

HANDLAUFSET

Holz Ø 40 mm



FICHTE, BUCHE ODER EICHE

Dieser Holzhandlauf besteht aus einem massiven Rundholz, welches besonders ergonomisch ist.



Ø 40 mm

Hohe Stabilität

Mit flexibler Aluminium-Konsole

Länge 1500 mm

- ✓ **Idealer Durchmesser von 40 mm**
Dieser Handlauf eignet sich ideal, um auch von kleinen Händen gut umfasst zu werden.
- ✓ **Inkl. Montagematerial**
Im Set enthalten sind Dübel und Holzschrauben, um Ihren Handlauf auf Holz, Mauerwerk, Naturstein oder Beton zu befestigen.
- ✓ **Individuell für alle Bereiche**
Fichte und Eiche eignen sich für innen und außen. Buche ist dagegen nur für den Innenbereich geeignet.



MATERIALAUSWAHL
Handlaufset Ø40 mm



MONTAGEART
Handlaufset Ø40 mm

Fichte Aluminium
Art.-Nr. 251222 1500 mm

Buche Aluminium
Art.-Nr. 251223 1500 mm

Eiche Aluminium
Art.-Nr. 251224 1500 mm



Sie benötigen Zubehör?

Kein Problem – Sprechen Sie einen Mitarbeiter an oder wenden Sie sich an info@dieda.de.

TIPP



Alle Holzhandläufe sind naturbelassen, einfach streichen oder ölen – so wie es Ihnen gefällt!

HANDLAUFSET

Edelstahl Ø 40 mm



EDELSTAHL V2A

Ein absolutes Argument für diesen Handlauf ist die zeitlose Optik. Durch die flexible Konsole fügt er sich gute in das Bild jeder Umgebung ein.



Ø 40 mm

Hohe Stabilität

Mit höhenverstellbarer Konsole

Flexible Montage

- ✓ **Beliebig erweiterbar und verkürzbar**
Dieser Handlauf ist variabel in der Länge und kann ganz individuell angepasst werden.
- ✓ **Für innen und außen**
Dieser Handlauf ist äußerst witterungsbeständig und eignet sich für den Einsatz im Außen- und Innenbereich.
- ✓ **Inkl. Stockschraube**
Eine spezielle Befestigungsschraube ist im Set enthalten, um Ihren Handlauf auf Holz, Mauerwerk, Naturstein oder Beton zu befestigen.



MATERIALAUSWAHL
Handlaufset Ø 40 mm

Edelstahl V2A



MONTAGEART
Handlaufset Ø 40 mm

Edelstahl V2A
Art.-Nr. 251233 1200 mm
Art.-Nr. 251236 2000 mm



Sie benötigen Zubehör?

Kein Problem – Sprechen Sie einen Mitarbeiter an oder wenden Sie sich an info@dieda.de.

TIPP 

Die Position und Höhe der Konsole ist frei wählbar.

HANDLAUFSET

Edelstahl Ø 40 mm



KOMPAKT EDELSTAHL V2A

Dieser Handlauf besticht durch seinen matten Glanz, der ein für Edelstahl typisches feines Schlibbild erzeugt.

Ø 40 mm

Hohe Stabilität

Mit fest verschweißter Konsole

Einfache Montage

- ✓ **Anthrazit**
Dieses Set ist auch wahlweise in pulverbeschichtetem Anthrazit erhältlich.
- ✓ **Für innen und außen**
Dieser Handlauf ist äußerst witterungsbeständig und eignet sich für den Einsatz im Außen- und Innenbereich.
- ✓ **Inkl. Montagematerial**
Im Set enthalten sind Dübel und Holzschrauben, um Ihren Handlauf auf Holz, Mauerwerk, Naturstein oder Beton zu befestigen.



MATERIALAUSWAHL
Handlaufset Ø 40 mm

Edelstahl V2A

anthrazit



MONTAGEART
Handlaufset Ø 40 mm

Kompakt V2A
Art.-Nr. 251237 1200 mm
Art.-Nr. 251238 2000 mm

Kompakt anthrazit
Art.-Nr. 251221 1200 mm
Art.-Nr. 251225 2000 mm

TIPP 

Dieser Handlauf ist auch mit verlängerten Konsolen erhältlich – Sprechen Sie uns an!

HANDLAUFSET

Aluminium Ø 40 mm



ALUMINIUM

Durch die kompakte Optik fügt sich dieser Handlauf gut in das Bild jeder Umgebung ein. Die schlichte Konsole verleiht dem Set eine zeitlose Modernität.

Ø 40 mm

Hohe Stabilität

Mit flexibler Konsole

- ✓ **Für innen und außen**
Dieser Handlauf ist äußerst witterungsbeständig und eignet sich für den Einsatz im Außen- und Innenbereich.
- ✓ **Inkl. Montagematerial**
Im Set enthalten sind Dübel und Holzschrauben, um Ihren Handlauf auf Holz, Mauerwerk, Naturstein oder Beton zu befestigen.
- ✓ **Pflegeleicht**
Dieser Handlauf ist aufgrund seiner Materialbeschaffenheit aus Aluminium sehr pflegeleicht und schmutzunempfindlich.



MATERIALAUSWAHL
Handlaufset Ø 40 mm

Aluminium



MONTAGEART
Handlaufset Ø 40 mm

Kompakt Aluminium
Art.-Nr. 180100 1200 mm

TIPP

Montieren Sie Handläufe in einer Mindesthöhe von 900 mm ab Oberkante Fußboden!

HANDLAUFSET

Edelstahl V2A, beleuchtet Ø 40 mm



KOMPAKT EDELSTAHL V2A

Dieser moderne Handlauf mit integrierter LED-Technik leuchtet Treppenaufgänge und Wege sicher und punktgenau aus.

Ø 40 mm

Indirekte Beleuchtung

Mit höhenverstellbarer Konsole

Beidseitiger Bewegungsmelder

- ✓ **Einstellbare Beleuchtung**
Die Dauer der Beleuchtung kann beliebig eingestellt werden. Dank Batterielösung kann das Set stromquellenunabhängig montiert werden.
- ✓ **Inkl. Stockschraube**
Spezielle Befestigungsschraube, um Ihren Handlauf auf Holz, Mauerwerk, Naturstein oder Beton zu befestigen.
- ✓ **Individuelle Akzentbeleuchtung**
Die energieeffiziente Beleuchtung setzt stimmungsvolle Lichtakzente und kann in der Schaltempfindlichkeit individuell angepasst werden.



MATERIALAUSWAHL
Handlaufset Ø 40 mm

Edelstahl V2A



MONTAGEART
Handlaufset Ø 40 mm

V2A beleuchtet
Art.-Nr. 251231 1200 mm
Art.-Nr. 251232 2000 mm

TIPP

Für diesen Handlauf werden 8 x Batterien AA benötigt. Berücksichtigen Sie dies bei Ihrem Einkauf, damit Ihr Handlauf zuhause direkt betriebsbereit ist.

Geländersets



Geländerset Aluminium Linus
Montage von oben, 1000 mm
Art.-Nr. 187012 anthrazit
Art.-Nr. 187016 taupe



Geländerset Aluminium Linus
seitliche Montage, 1000 mm
Art.-Nr. 187212 anthrazit
Art.-Nr. 187226 taupe



Geländereckset Aluminium Linus
Montage von oben, 260/260 mm
Art.-Nr. 187412 anthrazit
Art.-Nr. 187416 taupe



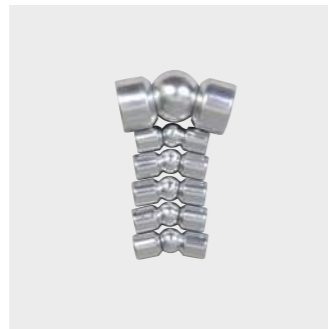
Geländereckset Aluminium Linus
seitliche Montage, 260/260 mm
Art.-Nr. 187422 anthrazit
Art.-Nr. 187426 taupe



Geländerset Aluminium rund
Montage von oben, 1500 mm
Art.-Nr. 186010 eloxal
Art.-Nr. 186014 weiß
Art.-Nr. 186012 anthrazit



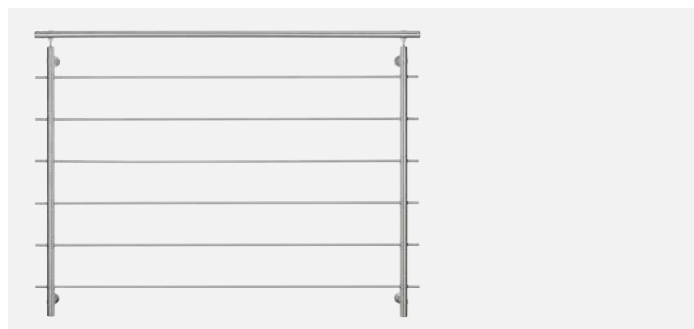
Geländerset Aluminium rund
seitliche Montage, 1500 mm
Art.-Nr. 186210 eloxal
Art.-Nr. 186214 weiß
Art.-Nr. 186212 anthrazit



Geländereckset Aluminium rund
Art.-Nr. 186410 eloxal
Art.-Nr. 186414 weiß
Art.-Nr. 186412 anthrazit



Eingangsgeländerset
Montage von oben
Art.-Nr. 253380 Edelstahl V2A
seitliche Montage
Art.-Nr. 253381 Edelstahl V2A



Set bodentiefe Fenster waagerechte Rundstäbe
Art.-Nr. 253361 1200 mm
Art.-Nr. 259960 1500 mm
Art.-Nr. 253362 2500 mm
Art.-Nr. 259962 3000 mm



Set bodentiefe Fenster senkrechte Rundstäbe
Art.-Nr. 253363 1200 mm
Art.-Nr. 259961 1500 mm
Art.-Nr. 253364 2500 mm
Art.-Nr. 259963 3000 mm

Laufmeter



Laufmeter Vierkantstäbe Aluminium
Art.-Nr. 182001



Laufmeter waagerechte Rundstäbe durch die Stütze V2A
Art.-Nr. 250071



Laufmeter Acrylglas Aluminium
Art.-Nr. 182003 klar
Art.-Nr. 182004 satiniert
Art.-Nr. 182005 anthrazit



Laufmeter Ganzglas
Art.-Nr. 183001 klar
Art.-Nr. 183002 mattweiß
Art.-Nr. 183003 anthrazit

Montage und Pflege



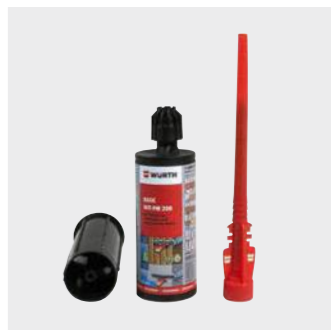
Montageset
3 Inbus- & Universalschlüssel, vernickelt
Art.-Nr. 250011



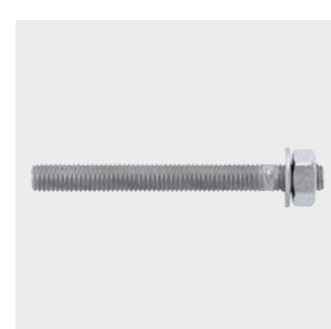
Montageset
2 Trennscheiben, Ring, Ø 40
Art.-Nr. 250009



Pflegeset
2 Reinigungstücher, Spray, Schleifkissen
Art.-Nr. 250010



Montagematerial
Injektionsmörtel, Inhalt 150 ml
Art.-Nr. 250012



Montagematerial
Gewindestange V4A, 4 St. 110/Ø 10
Art.-Nr. 250013



Montagematerial
Siebhülse, 4 St. 85/Ø16,
Art.-Nr. 250014



Montagematerial
Schlüsselschrauben V2A, 4 St. Montage in Vollholz 10 x 80
Art.-Nr. 250015



Montagematerial
Schwerlastdübel V4A für außen, Ø 12
Art.-Nr. 250233 2 St.
Art.-Nr. 250433 4 St.

Handlaufsets



**Handlaufset Fichte
Ø 52 mm**

Art.-Nr. 250094
1500 mm



Art.-Nr. 250097
2250 mm



**Handlaufset Buche
Ø 52 mm**

Art.-Nr. 250095
1500 mm



Art.-Nr. 250098
2250 mm



**Handlaufset Fichte Aluminium
Ø 40 mm**

Art.-Nr. 251222
1500 mm



Art.-Nr. 251223
1500 mm



**Handlaufset Buche Aluminium
Ø 40 mm**

Art.-Nr. 251223
1500 mm



Art.-Nr. 251224
1500 mm



**Handlaufset Eiche
Aluminium Ø 40 mm**

Art.-Nr. 251224
1500 mm



**Handlaufset Eiche Trapez
ummantelt**

Art.-Nr. 251250
1500 mm



**Handlaufset Edelstahl
V2A Ø 40 mm**

Art.-Nr. 251233
1200 mm



Art.-Nr. 251236
2000 mm



**Handlaufset Kompakt
Edelstahl V2A Ø 40 mm**

Art.-Nr. 251237
1200 mm



Art.-Nr. 251238
2000 mm



**Handlaufset Kompakt
Anthrazit Ø 40 mm**

Art.-Nr. 251221
1200 mm



Art.-Nr. 251225
2000 mm



**Handlaufset kompakt
Aluminium Ø 40 mm**

Art.-Nr. 180100
1200 mm



**Handlaufset Edelstahl V2A
beleuchtet Ø 40 mm**

Art.-Nr. 251231
1200 mm



Art.-Nr. 251232
2000 mm



Alles drin!

Das entsprechende
Montagematerial ist
in jedem Handlaufset
enthalten.

Noch nicht das Passende dabei? Kein Problem!

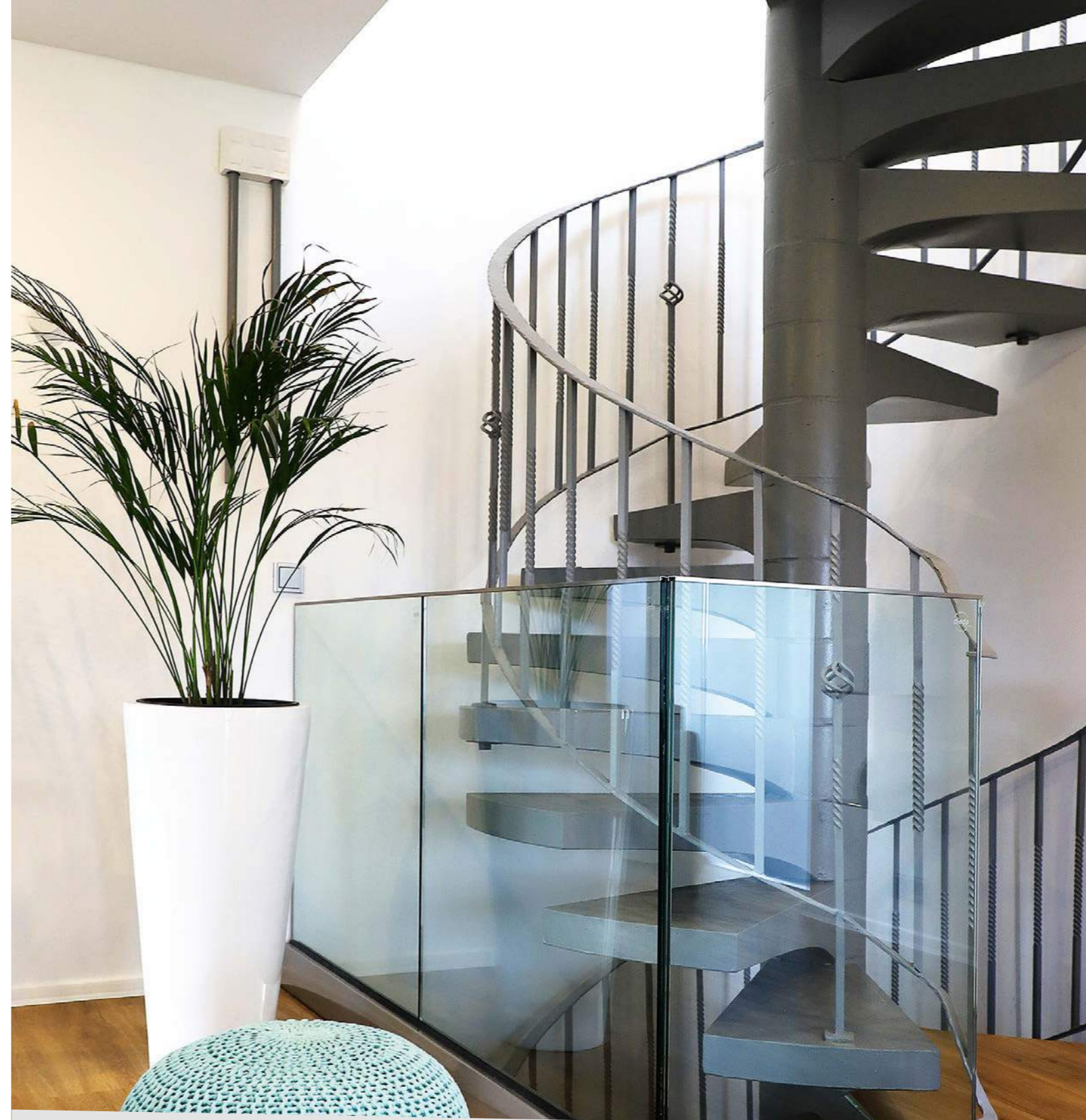
Über unsere Komplettsätze hinaus bieten wir Ihnen eine Reihe an individuellen Zubehörtiteln. Dazu gehören: Winkel, Eckelemente und Gelenke. Für jede Herausforderung bieten wir Ihnen eine ganz spezielle Sonderlösung.

Erfahren Sie mehr auf www.dieda.de oder wenden Sie sich bei Fragen direkt per Mail an info@dieda.de. Unsere Kundenberater stehen Ihnen mit Rat und Tat zur Seite und unterstützen Sie bei der Planung Ihres Geländers.

Besuchen Sie uns auf **Youtube** und **Pinterest**:

[youtube.com/
diedasystembauteile](https://www.youtube.com/diedasystembauteile)

[pinterest.com/
dieda_systembauteile](https://www.pinterest.com/dieda_systembauteile)



PLANUNGSABLAUF

Laufmeter

Stellen Sie sich Ihr individuelles Geländer nach Maß zusammen. Überreichen Sie das ausgefüllte Blatt Ihrem Händler. Der dieda-Experte stellt Ihnen die genaue Stückliste zusammen. Die Bestandteile inklusive aller Montagebestandteile für Ihr geplantes Projekt erhalten Sie gesammelt in einem Paket – direkt in Ihren Baumarkt!

- Laufmeter auswählen**
- Material auswählen**
- Maß nehmen**
- Aufmaßblatt ausfüllen**

UNSERE LAUFMETER

- Für innen und außen**
- Für Balkon und Terrasse**
- Inkl. aller Montagebestandteile**

Wir beraten Sie gerne!

Informationen zu den Produkten finden Sie auf www.dieda.de oder schreiben Sie uns eine Mail an info@dieda.de.



Vierkantstäbe Aluminium, Stütze und Handlauf Aluminium

Art.-Nr. 182001



Acrylglas klar, Stütze und Handlauf Aluminium

Art.-Nr. 182003



Acrylglas satiniert, Stütze und Handlauf Aluminium

Art.-Nr. 182004



Acrylglas anthrazit, Stütze und Handlauf Aluminium

Art.-Nr. 182005



Waagerechte Rundstäbe durch die Stütze V2A, Handlauf V2A

Art.-Nr. 250071



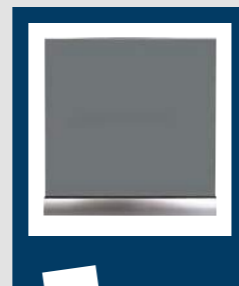
Ganzglas klar, Basisprofil und Abdeckprofil Aluminium

Art.-Nr. 183001



Ganzglas mattweiß, Basisprofil und Abdeckprofil Aluminium

Art.-Nr. 183002



Ganzglas anthrazit, Basisprofil und Abdeckprofil Aluminium

Art.-Nr. 183003

AUFMASSBLATT

Auftragsnummer

Bestellnummer

Verkäufer

Kundenadresse

Adresse/Firmenstempel Fachhändler

Name	
Straße	
PLZ, Ort	
Telefon privat	
Telefon mobil	
Fax, E-Mail	
Bitte per E-Mail oder Fax an folgende Adresse	dieda-Systembauteile GmbH + Co. KG Vorderer Hubweg 10 · 72227 Egenhausen · E-Mail: info@dieda.de Tel.: +49 (0) 7453 9490-0 · Fax: +49 (0) 7453 9490-50

Anzahl der Meter bzw. Länge der Balkonplatte

Montage der Stützen: von oben seitlich

Bei höherem Fußbodenaufbau muss die seitlich montierte Stütze ggf. länger sein

Ist eine Regenrinne vorhanden: ja nein

Wenn ja, Tiefe der Regenrinne in mm _____

Bei Regenrinne: Verlängerte Montageplatte
(Sonderlänge bitte gesondert anfragen – Aufpreis)

Anzahl der Ecken: 1 2 3 4

Befestigung/Montage in: Beton Holz Dämmung

Stärke der Dämmschicht in mm _____

Maß A:

Maß B:

Maß C:



Laufmeterübersicht

Laufmeter Vierkantstäbe Aluminium

Laufmeter Acrylglas Aluminium

klar satiniert anthrazit

Laufmeter waagerechte Rundstäbe durch die Stütze V2A

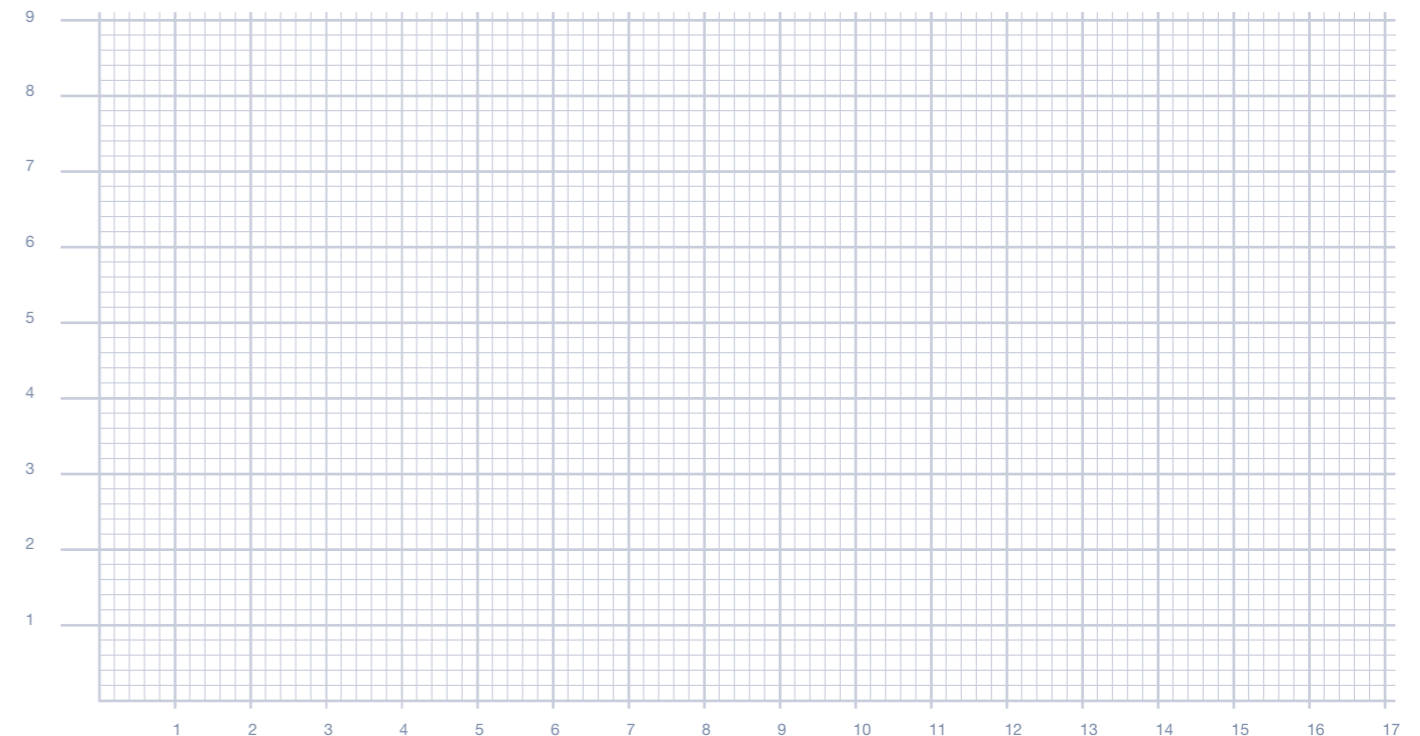
Laufmeter Ganzglas

klar mattweiß anthrazit

Wandanschluss

Wandanschluss gewünscht: ja nein
Wenn ja, Stelle bitte in der Skizze markieren

Mein Grundriss – Skizzieren Sie hier möglichst deutlich Ihren Grundriss (Mastab 1:100)



Sie wollen sich Ihr
Geländer individuell
zusammenstellen?
Dann lassen Sie sich
inspirieren unter:
www.dieda.de.

dieda-Systembauteile GmbH + Co. KG

Vorderer Hubweg 10 | 72227 Egenhausen
T +49 (0) 74 53 / 9 49 00 | F +49 (0) 74 53 / 94 90 50
info@dieda.de | www.dieda.de

Wollen Sie mehr wissen?

Rufen Sie kostenlos unsere dieda-Hotline* an: +49 (0) 800/0006599

*nur gültig innerhalb Deutschlands

